



5

5



SYFONY WANNOWE

POKRĘTŁO ORAZ KOREK SPUSTU
 WYKONANY Z ABS
 POKRYTY WARSTWĄ CHROMU



"EXTENSA" syfon wannowy automatyczny z linką.

Rura odpływowa / zasyfonowanie \varnothing 50mm,
 połączony termicznie elastyczny przewód.

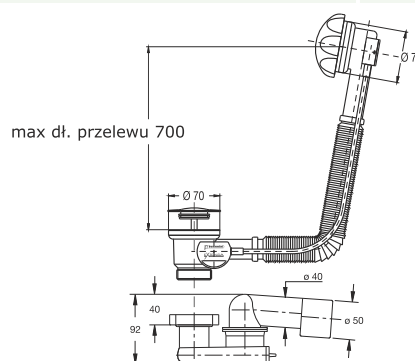
Zastosowanie: do wanny i głębokiego brodzika

Materiał: PP + ABS

Kolor: chrom



Kod	Opis	Karton	Paleta	Objętość
4028AB50B7	Pokrętło oraz korek spustu wykonany z ABS pokryty warstwą chromu	20	160	0,160



"EXTENSA" syfon wannowy automatyczny z linką.

Rura odpływowa / zasyfonowanie \varnothing 50mm,
 połączony termicznie elastyczny przewód.

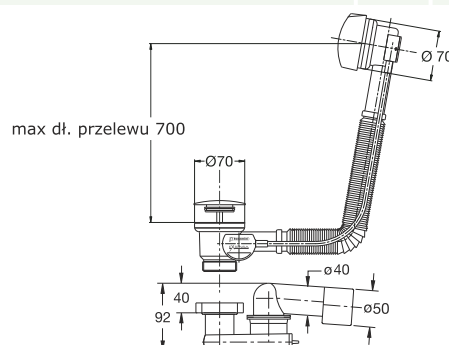
Zastosowanie: do wanny i głębokiego brodzika

Materiał: PP + mosiądz

Kolor: chrom



Kod	Opis	Karton	Paleta	Objętość
4028OT50B7	Pokrętło oraz korek spustu wykonany z mosiądz pokryty warstwą chromu	20	160	0,160





**JAKOŚĆ I ELEGANCJA
POTWIERDZONE PIĘKNO
PRAKTYCZNE ROZWIĄZANIE**

"EXTREME" syfon wannowy typu klik klak.

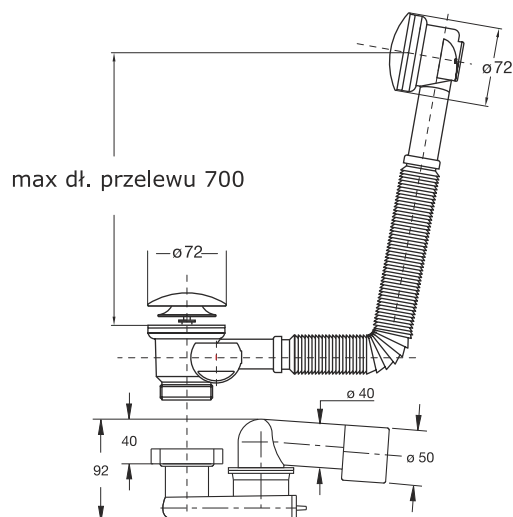
Spust do wanien o otworze \varnothing 50mm połączony z przelewem elastyczną rurką.

Zastosowanie: do wanny i głębokiego brodzika

Materiał: PP + mosiądz

Kolor: chrom

Kod	Opis	Karton	Paleta	Objętość
40480T50B7	Rozeta maskująca i korek wykonane z mosiądzu pokrytego chromem, sitko ze stali nierdzewnej	20	160	0,160



TAPPAGUASTI

PRZED₀₀₀

000PO



ZMIANA W MNIEJ NIŻ MINUTĘ



BEZ KONIECZNOŚCI DEMONTAŻU

"TAPPAGUASTI" uniwersalny korek klik klak do naprawy spustu wannowego. Trzpień \varnothing 8/9 mm.

Zastosowanie: do spustu wannowego

Materiał: ABS + POM + mosiądz

Kolor: chrom



Kod	Opis	Karton	Paleta	Objętość
08470T74S7	Korek mosiężny chromowany \varnothing 74 mm	1		

