



2



SYFONY UMYWALKOWE,
BIDETOWE



2



"MURALES" półsyfon umywalkowy lub bidetowy.
 Wzmocnione uszczelki BI-POWER. Pozwalający na
 oszczędność miejsca pod umywalką lub bidetem.

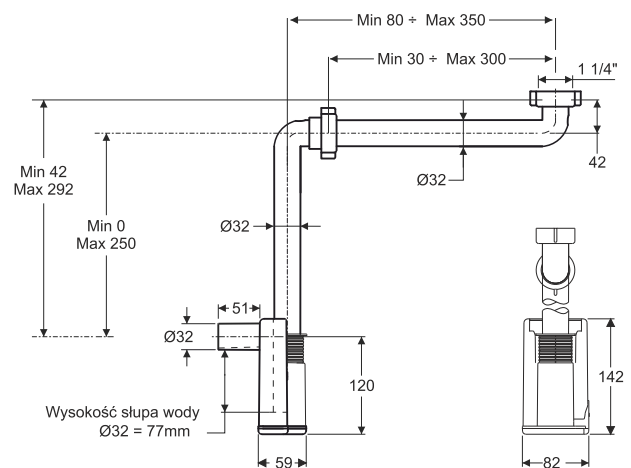
Zastosowanie: do umywalki i bidetu,
 do łazienek dla niepełnosprawnych

Materiał: PP

Kolor: biały



| Kod | Opis | Karton | Paleta | Objętość |
|-------------------|--|--------|--------|----------|
| 2500IS32B0 | 1 1/4" x ø 32 z rewizją ułatwiającą czyszczenie | 25 | 500 | 0,106 |



„MURALES” syfon umywalkowy lub bidetowy ze spustem typu klik klak. Pozwalający na oszczędność miejsca pod umywalką lub bidetem. Do montażu w umywalkach z przelewem lub bez przelewu.

Zastosowanie: do umywalki i bidetu, do łazienek dla niepełnosprawnych

Materiał: PP

Kolor: biały/chrom



| Kod | Opis | Karton | Paleta | Objętość |
|------------|--|--------|--------|----------|
| 2511IS32B0 | 1 1/4" x ø 32 z rewizją ułatwiającą czyszczenie | 25 | 500 | 0,106 |

„KING” dekoracyjny półsyfon do umywalki. Wzmocnione uszczelki BI-POWER.

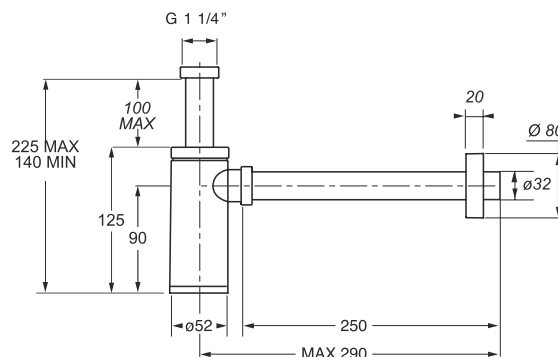
Zastosowanie: do umywalki

Materiał: PP

Kolor: biały



| Kod | Opis | Karton | Paleta | Objętość |
|------------|---|--------|--------|----------|
| 2795PP32B0 | Przyłącze spustu 1 1/4" rura odpływowa ø 32x250 mm | 25 | 750 | 0,063 |



„KING” dekoracyjny półsyfon do umywalki z przedłużką oszczędzającą miejsce pod umywalką. Wzmocnione uszczelki BI POWER.

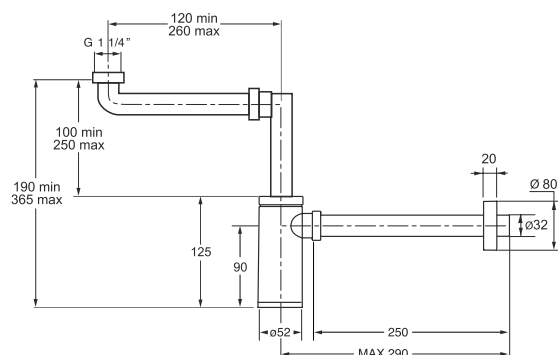
Zastosowanie: do umywalki, do łazienek dla niepełnosprawnych

Materiał: ABS

Kolor: chrom



| Kod | Opis | Karton | Paleta | Objętość |
|------------|---|--------|--------|----------|
| 0595SP25K7 | Przyłącze spustu 1 1/4" rura odpływowa ø 32x250 mm | 25 | 625 | 0,073 |



"TEDESCO" syfon umywalkowy butelkowy.

Spust ze stali nierdzewnej \varnothing 65 mm, ze śrubą o długości 65 mm i gumowym korkiem.

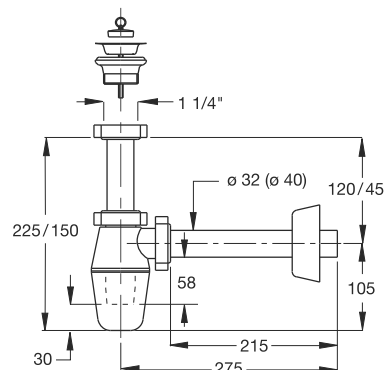
Zastosowanie: do umywalki

Materiał: PP+ stal nierdzewna

Kolor: biały



| Kod | Opis | Karton | Paleta | Objętość |
|------------|---|--------|--------|----------|
| 2634WL32B0 | Przyłącze spustu 1 1/4" rura odpływowa \varnothing 32x230 mm | 50 | 750 | 0,131 |



"TEDESCO" półsyfon umywalkowy

butelkowy bez spustu.

Uszczelki BI-POWER.

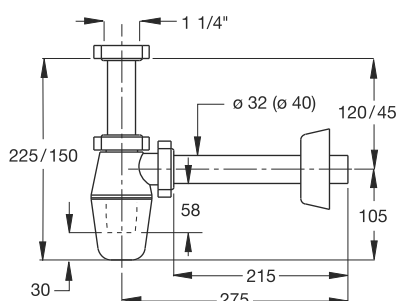
Zastosowanie: do umywalki

Materiał: PP

Kolor: biały



| Kod | Opis | Karton | Paleta | Objętość |
|------------|---|--------|--------|----------|
| 2630CP32B0 | Przyłącze spustu 1 1/4" rura odpływowa \varnothing 32x230 mm | 50 | 750 | 0,131 |



"MONSTER-ESSE" półsyfon umywalkowy lub bidetowy niski z rewizją boczną.

Wzmocnione uszczelki BI-POWER.

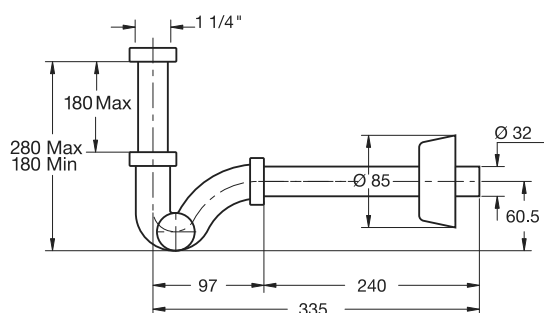
Zastosowanie: do umywalki lub bidetu.

Materiał: PP

Kolor: biały



| Kod | Opis | Karton | Paleta | Objętość |
|------------|---|--------|--------|----------|
| 2730PP32B0 | Przyłącze spustu 1 1/4" rura odpływowa \varnothing 32x250 mm | 25 | 750 | 0,057 |



„MONSTER-TUBULAR” półsyfon umywalkowy rurowy bez spustu.

Wzmocnione uszczelki BI-POWER.

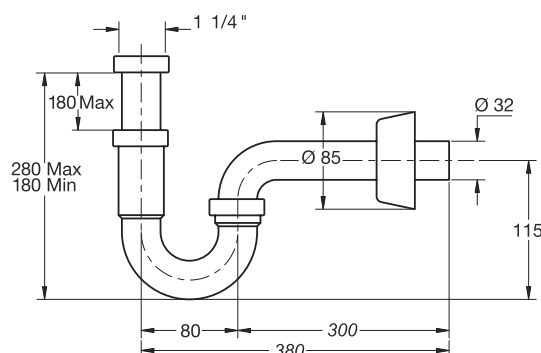
Zastosowanie: do umywalki

Materiał: PP

Kolor: biały



| Kod | Opis | Karton | Paleta | Objętość |
|------------|---|--------|--------|----------|
| 2710PP30B0 | Przyłącze spustu 1 1/4" rura odpływowa \varnothing 32x300 mm | 25 | 600 | 0,080 |





Wersja standardowa



Wersja z zaworem napowietrzającym „AIRPIPE”

„AIRPIPE” rurka z zaworem napowietrzającym.

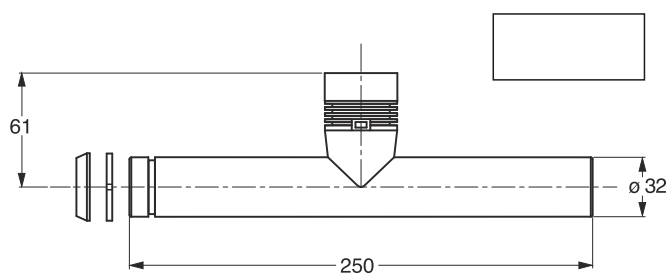
Zastosowanie: do podłączenia z syfonem umywalkowym

Materiał: ABS

Kolor: chromowany



| Kod | Opis | Karton | Paleta | Objętość |
|------------|---------------------------------------|--------|--------|----------|
| 0720AB32B7 | Odptyw $\varnothing 32 \times 200$ mm | 25 | 1600 | 0,029 |



„AIRPIPE” rurka z zaworem napowietrzającym.

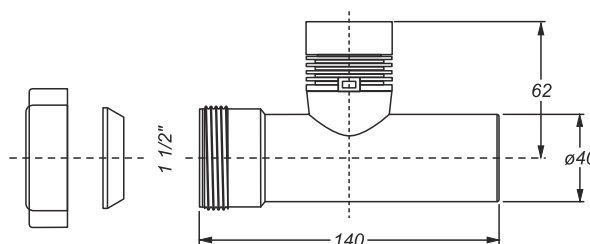
Zastosowanie: do podłączenia z syfonem zlewozmywakowym

Materiał: ABS

Kolor: biały



| Kod | Opis | Karton | Paleta | Objętość |
|------------|--|--------|--------|----------|
| 0720AB64B0 | Odptyw $\varnothing 40 \times 140$ mm, przyłącze z nakrętką $\varnothing 40 - 1 \frac{1}{2}$ " | 25 | 1600 | 0,029 |



Tapparello

PRZED...



...PO



ZMIANA W MNIJ SZ NIŻ MINUTĘ

OTWIERANIE I ZAMYKANIE
JEDNYM KLIKIĘCIEM

25
ANNI YEARS
GARANZIA
GUARANTEE

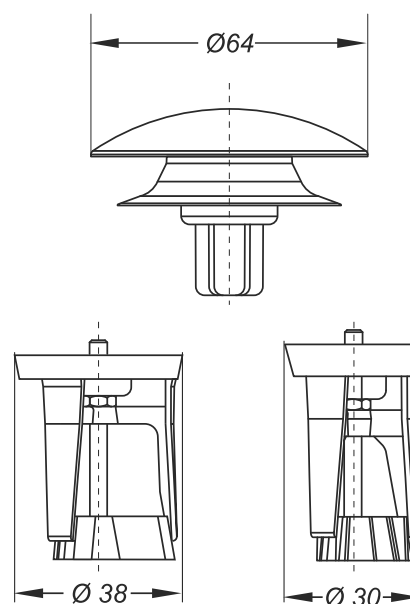
"Tapparello" uniwersalny korek klik klak
Spust 1 1/4" i 1".

Zastosowanie: do umywalk lub bidetów

Materiał: ABS

Kolor: chrom

| Kod | Opis | Karton | Paleta | Objętość |
|------------|------------------------------------|--------|--------|----------|
| 0820CR99S7 | Średnica korka \varnothing 64 mm | 1 | | |



„SIMPLEX” spust umywalkowy 1 1/4” z sitkiem ze stali nierdzewnej \varnothing 65 oraz gumowym korkiem.

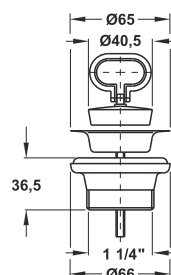
Zastosowanie: do umywalki lub bidetu

Materiał: PP+stal nierdzewna

Kolor: biały/chrom



| Kod | Opis | Karton | Paleta | Objętość |
|------------|-----------------------------------|--------|--------|----------|
| 2024MG54B0 | Spust umywalkowy \varnothing 65 | 50 | 3200 | 0,029 |



„BAZOOKA_SPACE” półsyfon umywalkowy rurowy pozwalający zaoszczędzić miejsce pod umywalką.

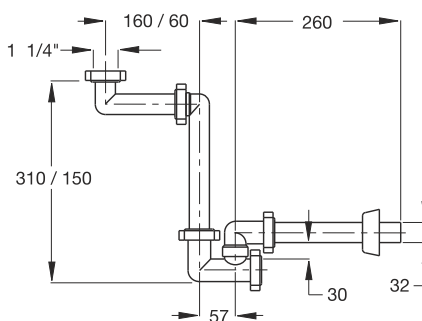
Zastosowanie: do umywalki

Materiał: PP

Kolor: biały



| Kod | Opis | Karton | Paleta | Objętość |
|------------|---|--------|--------|----------|
| 2910CP32B0 | Przyłącze spustu 1 1/4” rura odpływowa \varnothing 32x260mm | 25 | 600 | 0,080 |



„TUBULAR C” półsyfon umywalkowy rurowy z zastosowaniem harmonijkowej rurki 1 1/4”

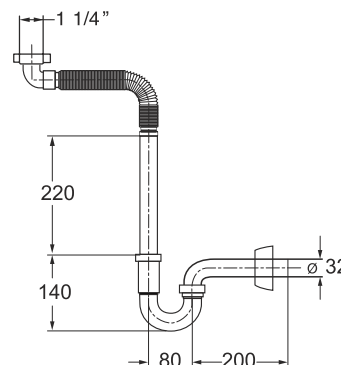
Zastosowanie: do umywalki, do łazienek dla niepełnosprawnych

Materiał: PP

Kolor: biały



| Kod | Opis | Karton | Paleta | Objętość |
|------------|---|--------|--------|----------|
| 2720PP20B0 | Przyłącze spustu 1 1/4” rura odpływowa \varnothing 32 | 25 | 625 | 0,257 |



NOWOŚĆ

„THERMOTRAP” półsyfon dekoracyjny butelkowy z ABS pokryty warstwą chromu

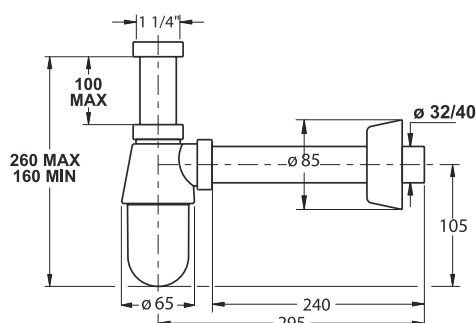
Zastosowanie: do umywalki

Materiał: ABS

Kolor: chrom



| Kod | Opis | Karton | Paleta | Objętość |
|------------|--|--------|--------|----------|
| 0570EC25K7 | Przyłącze spustu 1 1/4” rura odpływowa \varnothing 32 x 250 mm | 25 | 800 | 0,063 |



NOWOŚĆ

