



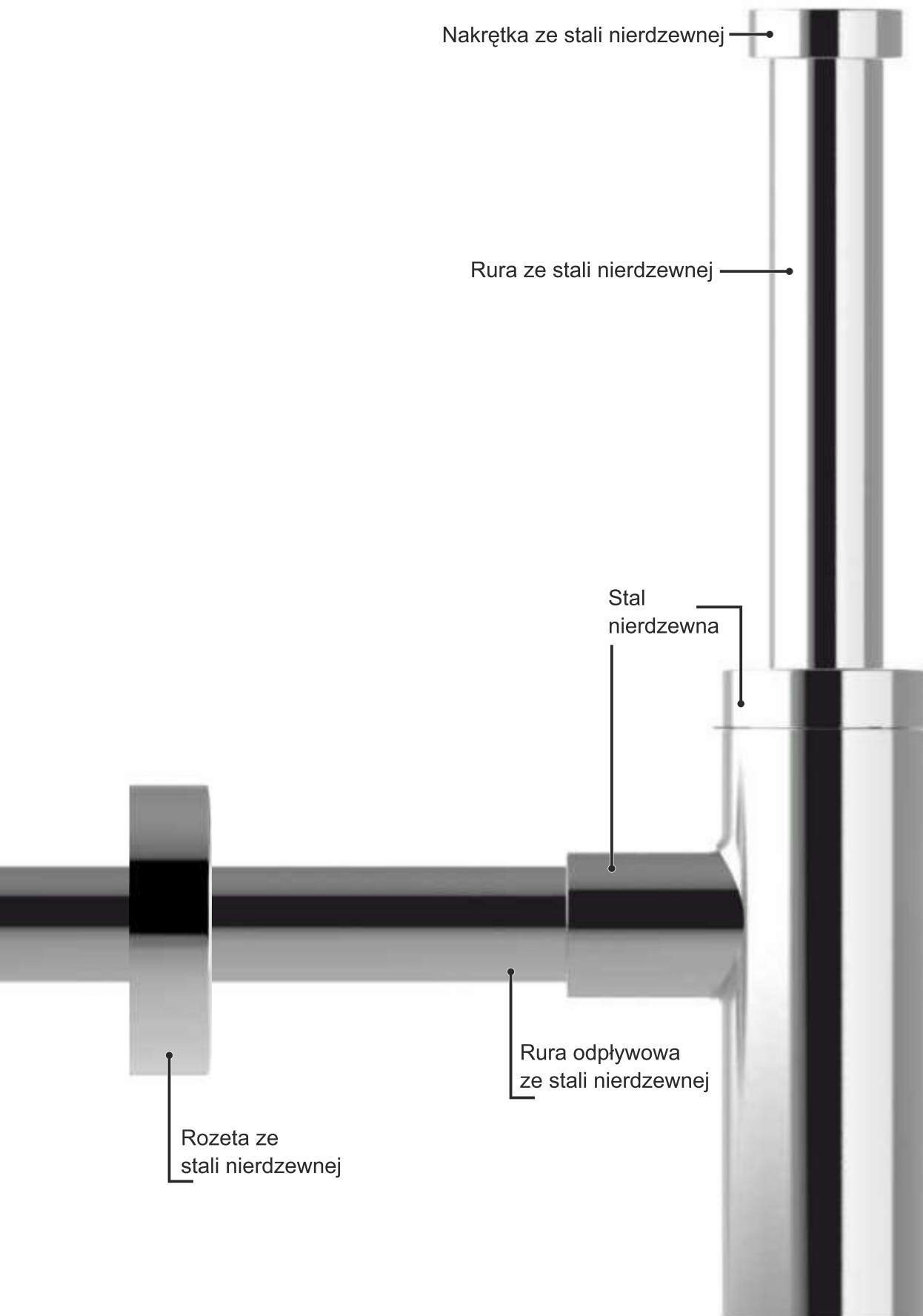
10

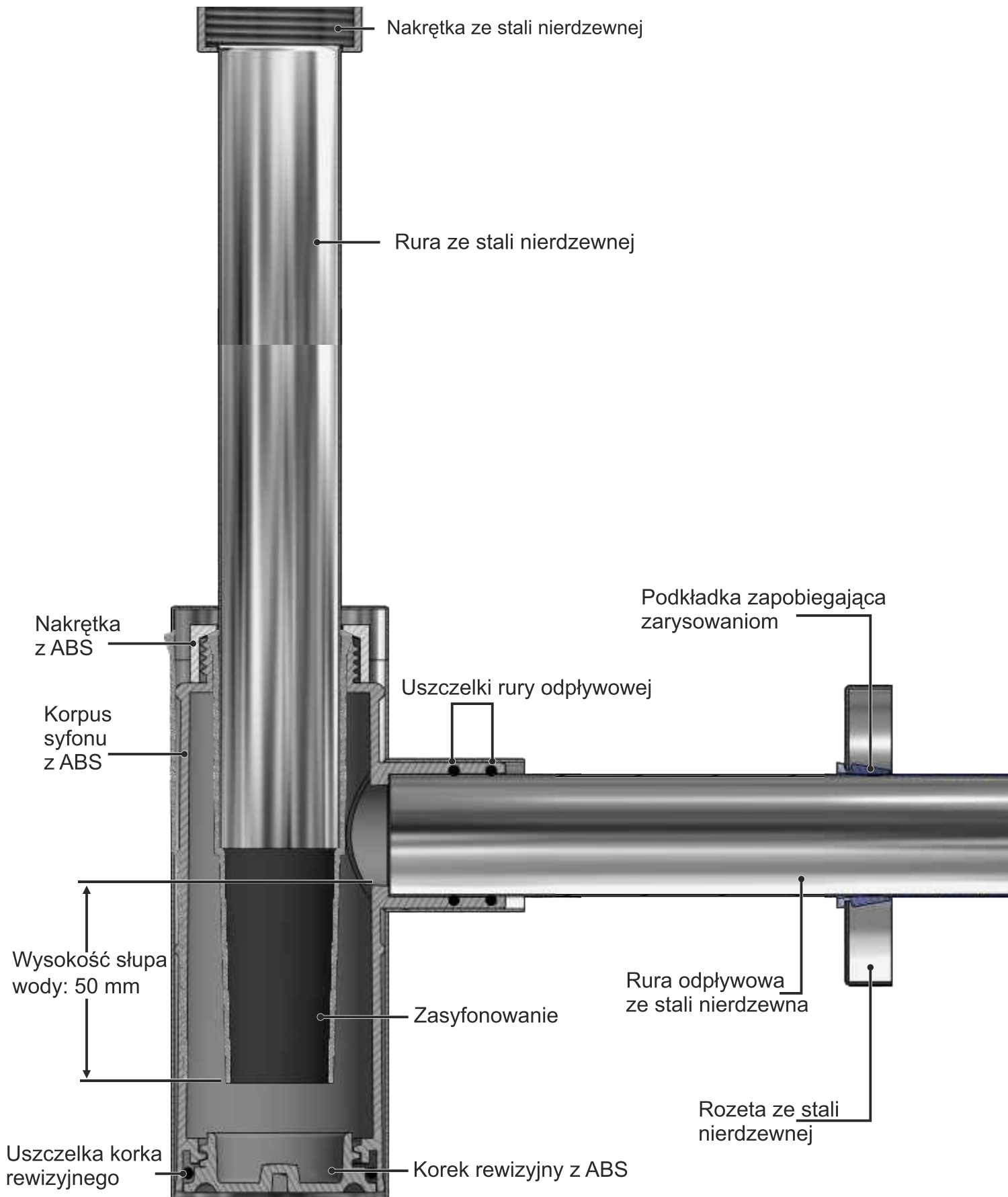
10



SYFONY INOX  
I ZAWORY DEKORACYJNE

 **bonomini**<sup>®</sup>  
TECNOLOGIE IDRAULICHE





inoxmater

25  
ANNI YEARS  
GARANZIA  
GUARANTEE

"INOX MATER" syfon dekoracyjny ze stali nierdzewnej.  
Długość rury: wejście 170 mm, wyjście 300 mm.

**Zastosowanie:** do umywalki

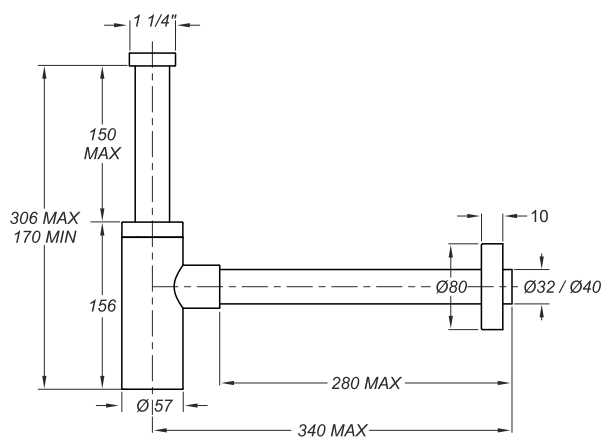
**Materiał:** stal nierdzewna+ ABS

**Kolor:** chrom

Kod	Opis	Karton	Paleta	Objętość
0581CX32K7	1 1/4" x ø 32 mm, pokryty warstwą chromu	25	600	0,084



CX





"INOX MATER" syfon dekoracyjny ze stali nierdzewnej.

Długość rury: wejście 170 mm, wyjście 300 mm.

**Zastosowanie:** do umywalki

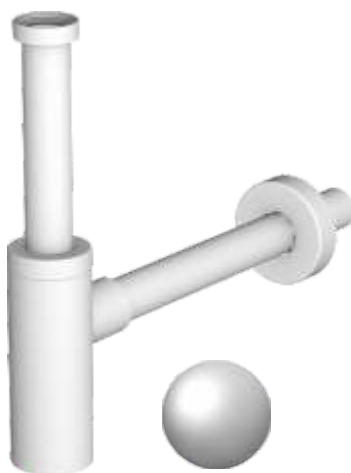
**Materiał:** stal nierdzewna+ ABS

**Kolor:** czarny / biały

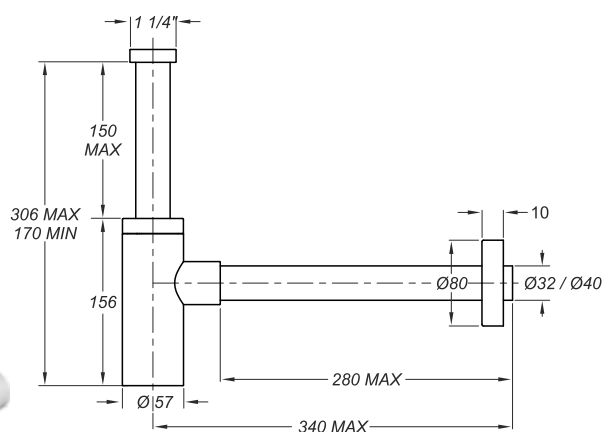
Kod	Opis	Karton	Paleta	Objętość
<b>0581BL32K9</b>	1 1/4" x ø 32 mm, czarny	25	600	0,084
<b>0581WH32K0</b>	1 1/4" x ø 32 mm, biały	25	600	0,084



BL



WH



# inoxmater



„MANITAPI” spust klik klak ze stali nierdzewnej do umywalki lub bidetu. Grzybek, sitko oraz gniazdo pokryte jednakowym kolorem. Po wykręceniu mechanizmu klik klak i zamontowaniu dołączonego stałego sworznia otrzymujemy spust w pozycji otwartej. Gwint 1 1/4”.

**Zastosowanie:** do umywalek i bidetów

**Materiał:** INOX 304

**Kolor:** czarny/ biały



0931BL54S9



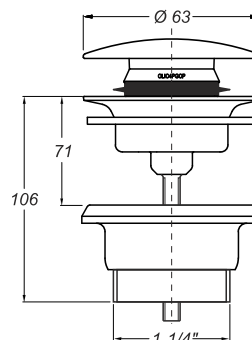
BL



0931WH54S0



WH



# inoxmater

"MANITAPI" spust klik klak ze stali nierdzewnej do umywalki lub bidetu. Po wykręceniu mechanizmu klik klak i zamontowaniu dołączonego stałego sworznia otrzymujemy spust w pozycji otwartej.

Gwint 1 1/4". Korpus ze stali nierdzewnej.

**Zastosowanie:** do umywalek i bidetów

**Materiał:** INOX 304 + ceramika

**Kolor:** chrom / czarny / biały

Kod	Opis	Karton	Paleta	Objętość
0931CX54S7	Ø 63 mm korek ze stali nierdzewnej chrom	25	1200	0,016
0931CX54S9	Ø 63 mm korek ceramiczny czarny połysk	25	1200	0,016
0931CX54S0	Ø 63 mm korek ceramiczny biały połysk	25	1200	0,016



0931CX54S7



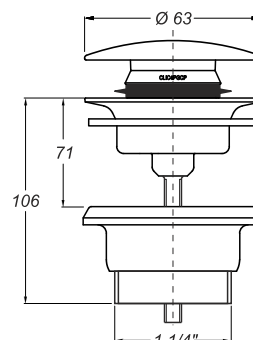
0931CX54S9



0931CX54S0



CX



"MANITAPI" spust klik klak ze stali nierdzewnej do umywalki lub bidetu. Po wykręceniu mechanizmu klik klak i zamontowaniu dołączonego stałego sworznia otrzymujemy spust w pozycji otwartej. Gwint 1"1/4  
Korpus ze stali nierdzewnej satyna.

**Zastosowanie:** do umywalk i bidetów

**Materiał:** INOX 304 + ceramika

**Kolor:** czarny / biały

Kod	Opis	Karton	Paleta	Objętość
0931SX54S9	Ø 63 mm korek ceramiczny czarny połysk	25	1200	0,016
0931SX54S0	Ø 63 mm korek ceramiczny biały połysk	25	1200	0,016



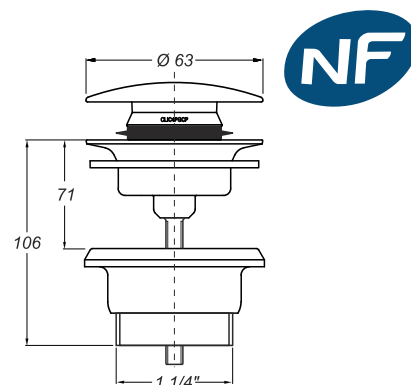
0931SX54S9



0931SX54S0



SX



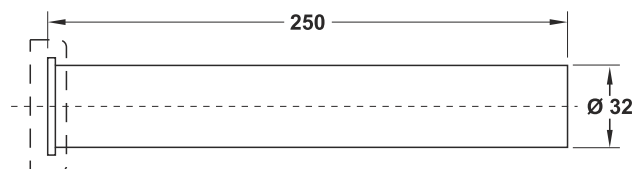
„TUBO” przedłużka pionowa do syfonów umywalkowych z kołnierzem.

**Zastosowanie:** do syfonów umywalkowych

**Materiał:** ABS

**Kolor:** chrom połysk

Kod	Opis	Karton	Paleta	Objętość
0632CC25B7	Ø 32 x 250 mm	1		



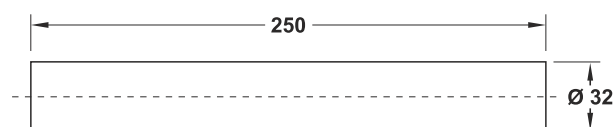
„TUBO” przedłużka pozioma do syfonów umywalkowych.

**Zastosowanie:** do syfonów umywalkowych

**Materiał:** ABS

**Kolor:** chrom połysk

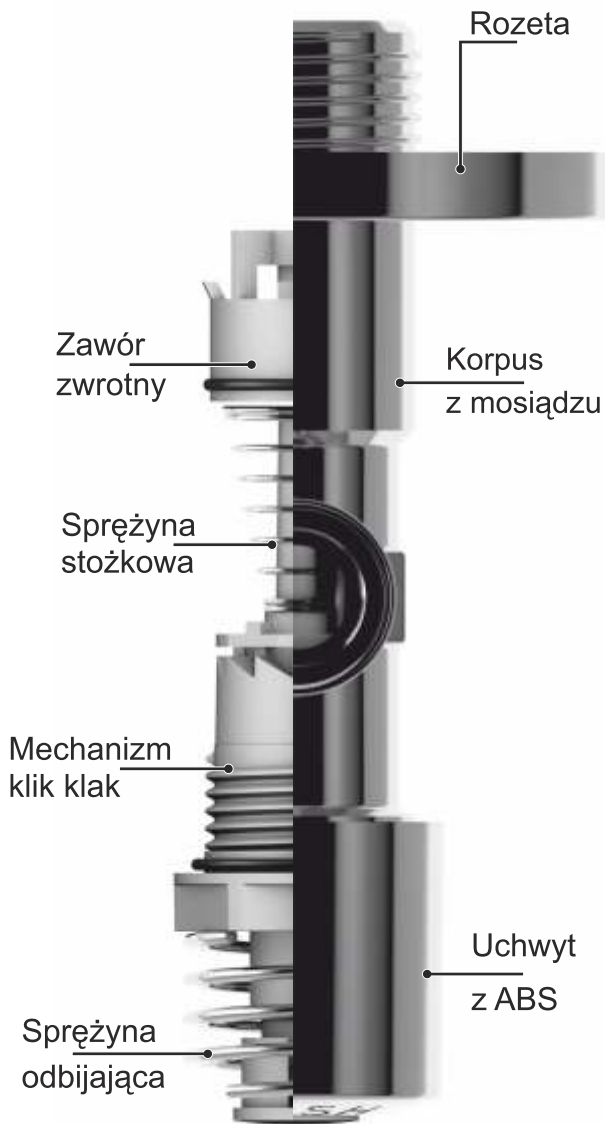
Kod	Opis	Karton	Paleta	Objętość
0632AB25B7	Ø 32 x 250 mm	1		



0632AB25B7



Jedyny na rynku antykamienny  
zawór kątowy klik klak



W przypadku awarii lub nieprawidłowego działania mechanizmu, postępować w następujący sposób



Za pomocą klucza podważ pokrętło, uważając, aby nie uszkodzić chromowanej powłoki zaworu



Zdejmij pokrętło, zwracając uwagę na białą plastikową nasadkę



Odkręć kluczem plastikową nakrętkę



Wyjmij elementy w razie potrzeby wyczyść je z brudu lub osadów wapiennych. Aby poprawnie złożyć zawór, wykonaj czynności z rysunków w odwrotnej kolejności.





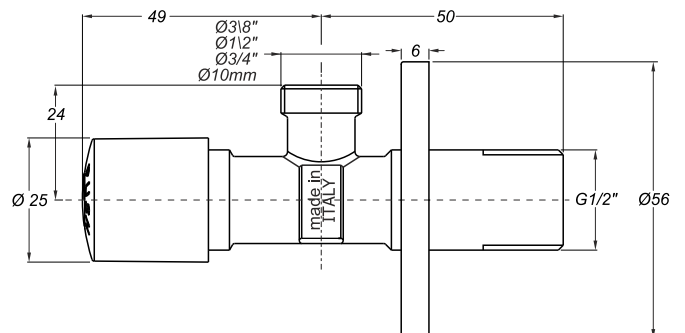
“PULSAR” antykamienny zawór kątowy klik-klak  
Mechanizm wykonany jest z POM i stali nierdzewnej.  
Mrozoodporny.

**Zastosowanie:** wewnątrz i zewnątrz

**Materiał:** mosiądz CW617 + POM + ABS

**Kolor:** chrom

Kod	Opis	Karton	Paleta	Objętość
0500OT17S7	zawór przyłączający 1/2" x 3/8" bateria	80	5120	0,029
0500OT24S7	zawór przyłączający 1/2" x 1/2" bateria/kompakt	80	5120	0,029
0500OT27S7	zawór przyłączający 1/2" x 3/4" pralka	80	5120	0,029





"TRISTAR" zawór kątowy z pokrętkiem trójramiennym.

Gwint 1/2" x 1/2".

**Zastosowanie:** do łazienek i kuchni

**Materiał:** miedź + ceramika

**Kolor:** chrom / biały / czarny

Kod	Opis	Karton	Paleta	Objętość
0597OT24S7	Uchwyt ceramiczny - chrom	80	5120	0,029
0597WH24S7	Uchwyt ceramiczny biały - połysk	80	5120	0,029
0597BL24S7	Uchwyt ceramiczny czarny - połysk	80	5120	0,029

UCHWYT CERAMICZNY CHROM



0597OT24S7

UCHWYT CERAMICZNY BIAŁY POŁYSK

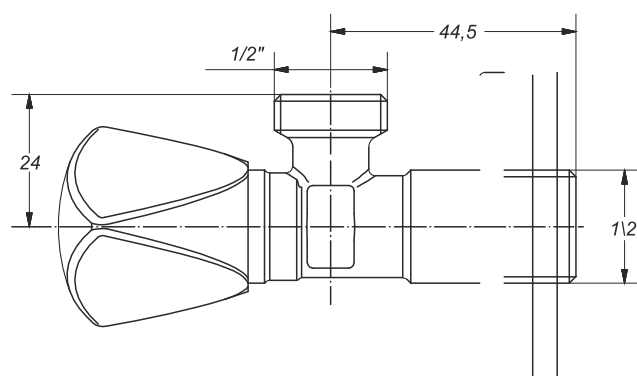


0597WH24S7

UCHWYT CERAMICZNY CZARNY POŁYSK



0597BL24S7



**NOWOŚĆ**

"TRiSTAR"zawór kątowy z pokrętkiem trójramiennym.  
Gwint 1/2" x 1/2".

**Zastosowanie:** do łazienek i kuchni

**Materiał:** zamak

**Kolor:** czarny/biały

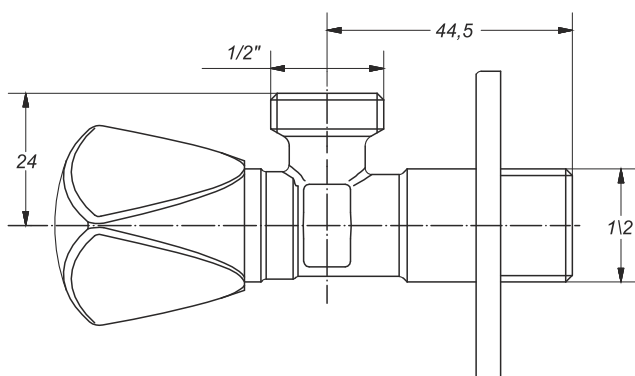
Kod	Opis	Karton	Paleta	Objętość
0597BL24S9	Zawór czarny - mat	80	5120	0,029
0597WH24S0	Zawór biały - mat	80	5120	0,029

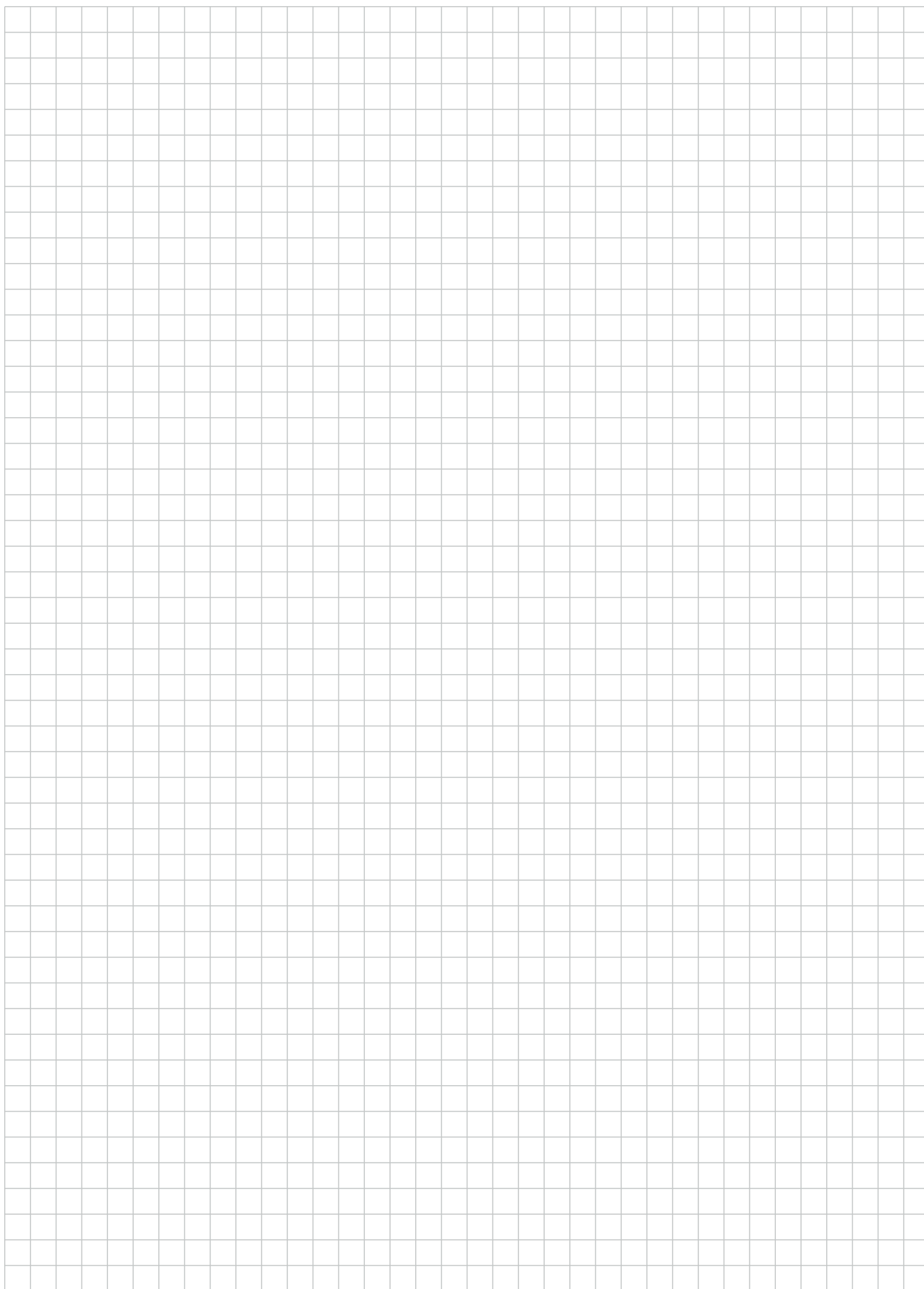


0597BL24S9



0597WH24S0







*„Bez poświęcenia nie ma zwycięstwa”  
Król Artur*

