



3



SYFONY BRODZIKOWE



## NIGDY WIĘCEJ NIEPRZYJEMNEGO ZAPACHU

ŁATWY W MONTAŻU I NATYCHMIAST SKUTECZNY

"N.R.V." uniwersalny silikonowy zawór antyzapachowy.

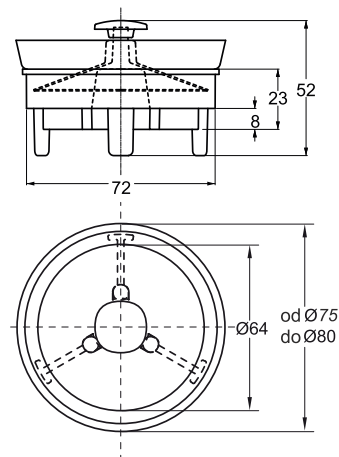
**Zastosowanie:** do syfonów brodzikowych

**Materiał:** ABS + silikon

**Kolor:** zielony/biały

Kod	Opis	Karton	Paleta	Objętość
5229AR79B4	Wersja do syfonów brodzikowych o otworze w spущie $\varnothing$ 70 mm do $\varnothing$ 80 mm	145	4350	0,063

### UNIWERSALNE ROZWIĄZANIE



# N.R.V. ZAWÓR ANTYZAPACHOWY

25  
ANNI YEARS  
GARANZIA  
GUARANTEE

21



"N.R.V." uniwersalny silikonowy zawór antyzapachowy.

**Zastosowanie:** aby zatrzymać / powstrzymać  
nieprzyjemne zapachy

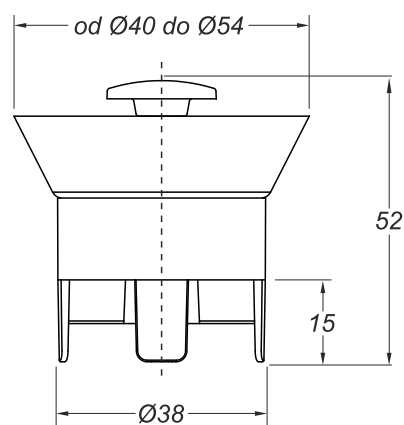
**Materiał:** ABS + silikon

**Kolor:** zielony/biały

## UNIERSALNE ROZWIĄZANIE



Kod	Opis	Karton	Paleta	Objętość
5429AR99B4	Wersja do syfonów brodzikowych o otworze w spłucie $\varnothing$ 40 mm do $\varnothing$ 54 mm	300	9000	0,063



Zawór antyzapachowy w  
pozycji zamkniętej



Zawór antyzapachowy  
w pozycji otwartej



# SAVOISIENNE



"SAVOISIENNE" syfon do brodzików ultraniskich z suchym zasyfonowaniem.

Zawór antyzapachowy wykonany z silikonu.

**Zastosowanie:** Do ultraniskich brodzików

**Materiał:** chromowany + ABS

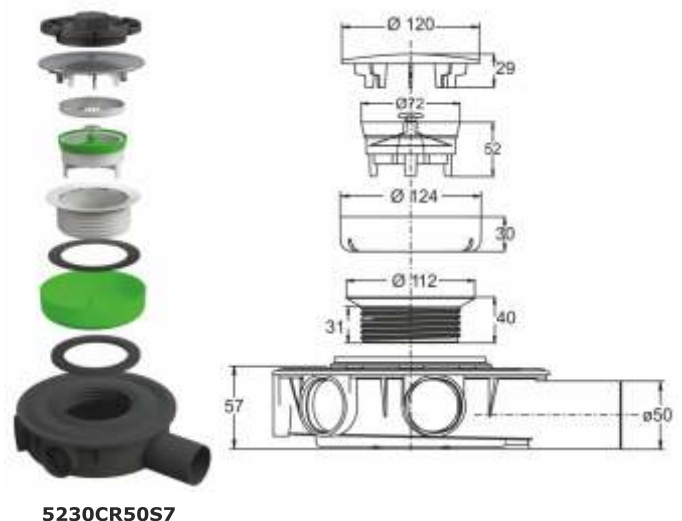
**Kolor:** korpus czarny / pokrywa ABS chrom

**Przepustowość:** 68,2 l/min

**Wysokość słupa wody:** 10 mm

**Syfon suchy:** Tak

Kod	Opis	Karton	Paleta	Objętość
5230CR40S7	Pokrywa maskująca z ABS pokryta warstwą chromu $\varnothing$ 120 mm, odpływ $\varnothing$ 40 mm, wysokość 45 mm	20	160	0,161
5230CR50S7	Pokrywa maskująca z ABS pokryta warstwą chromu $\varnothing$ 120 mm, odpływ $\varnothing$ 50 mm, wysokość 57 mm	10	150	0,132





„TRIGONO” syfon do brodzików z otworem  $\varnothing$  90 mm.  
Z mokrym zasyfonowaniem zgodnym z normą EN274.  
W komplecie dwie nakrętki z kołnierzem ukośnym i płaskim do montażu w brodzikach o różnym profilu otworu.

**Zastosowanie:** do brodzików z otworem  $\varnothing$  90 mm

**Materiał:** polipropylen PP + ABS

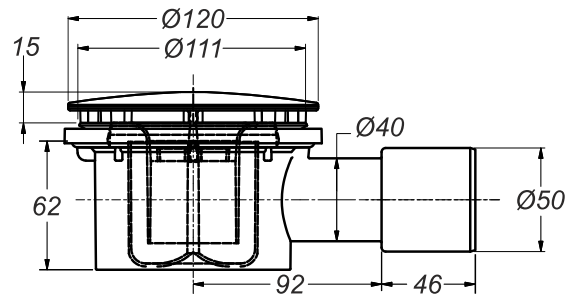
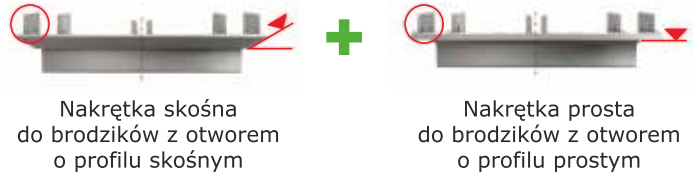
**Kolor:** pokrywa chrom

**Przepustowość:** 24,2 l/min

**Wysokość słupa wody:** 50mm



Kod	Opis	Karton	Paleta	Objętość
5013AB50B7	Pokrywa maskująca z ABS pokryta warstwą chromu $\varnothing$ 120 mm, odpływ $\varnothing$ 40/50 mm	25	500	0,108



„TRIGONO” syfon do brodzików z otworem  $\varnothing$  90 mm.  
Zasyfonowanie zgodne z normą EN-274.  
Montaż syfonu za pomocą płaskiego kołnierza i śrub.

**Zastosowanie:** do brodzików z otworem  $\varnothing$  90 mm

**Materiał:** PP+ ABS

**Kolor:** biały/chrom

**Przepustowość:** 24,2 l/min

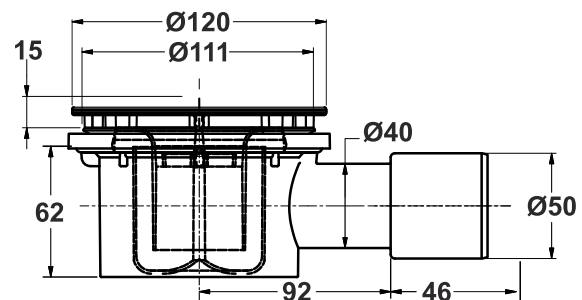
**Wysokość słupa wody:** 50mm



Kod	Opis	Karton	Paleta	Objętość
5050PA50B7	Płaska pokrywa maskująca z ABS pokryta warstwą chromu $\varnothing$ 120 mm, odpływ $\varnothing$ 40/50mm	25	500	0,108



Kołnierz montażowy ze stali nierdzewnej





„SPLASH” syfon brodzikowy  $\varnothing 50$  mm  
czyszczony od góry, wysokość 80mm,  
pokrywa ABS pokryta chromem,  
bardzo duża przepustowość wody 49,1 l/min

**Zastosowanie:** do brodzików z otworem  $\varnothing 50$ mm

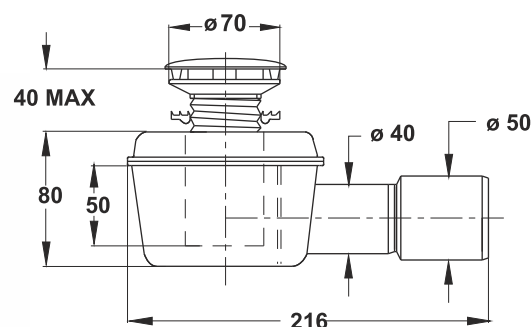
**Materiał:** PEHD + ABS

**Kolor:** czarny/chrom

**Przepustowość:** 49,1 l/min

**Wysokość słupa wody:** 50 mm

Kod	Opis	Karton	Paleta	Objętość
5484CR70B9	rura odpływowa $\varnothing 40-50$ mm	25	625	0,282



## NOWOŚĆ



