

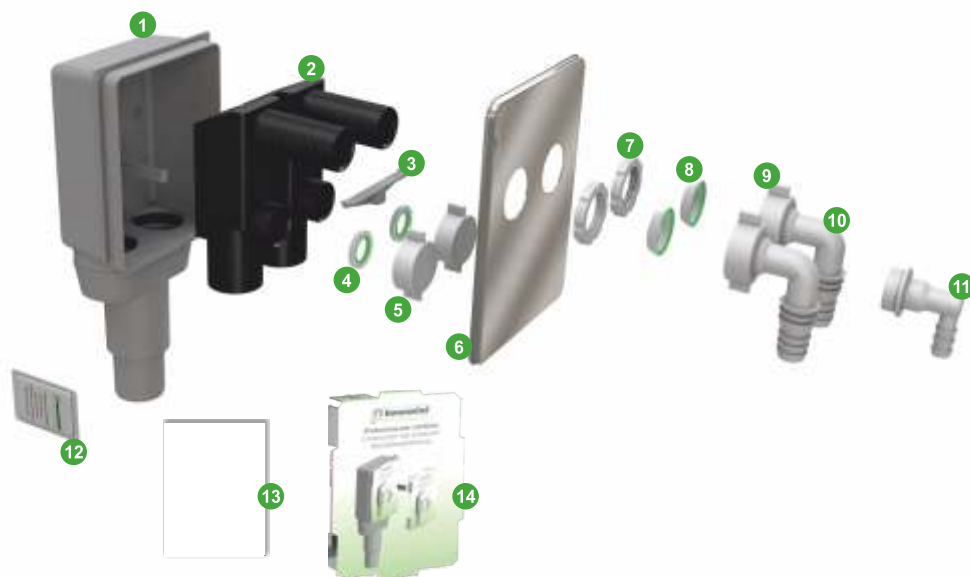
6



PRZYŁĄCZA PRALKOWE
I PISUAROWE

OPIS:

- 1 Korpus BIBOX
- 2 Kompaktowy wyjmowany syfon
- 3 Poprzeczka montażowa do syfonu
- 4 Płaska uszczelka typu "BIPOWER"
- 5 Nakrętka 1"
- 6 Pokrywa maskująca BIBOX ze stali nierdzewnej
- 7 Nakrętka 1" montażowa
- 8 Stożkowa uszczelka typu "BIPOWER"
- 9 Nakrętka 1"
- 10 Przyłącze montażowe do węża Ø 20 - Ø24 mm
- 11 Przyłącze do węża Ø 8 - Ø 13 mm
- 12 Lubrykant
- 13 Instrukcja montażu
- 14 Montażowy karton zabezpieczający





"BIBOX" podwójny syfon podtynkowy odprowadzający wodę ze sprzętów AGD.

Wyposażony w 2 przyłącza do pralki lub zmywarki oraz wymienne przyłącze suszarki do ubrań.

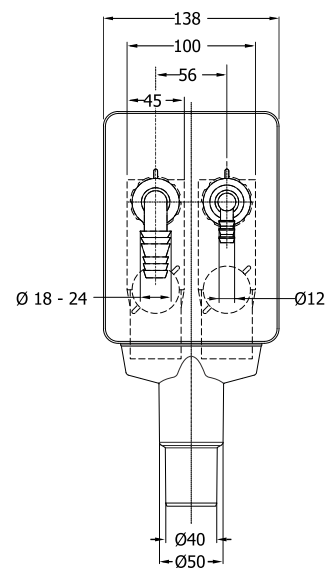
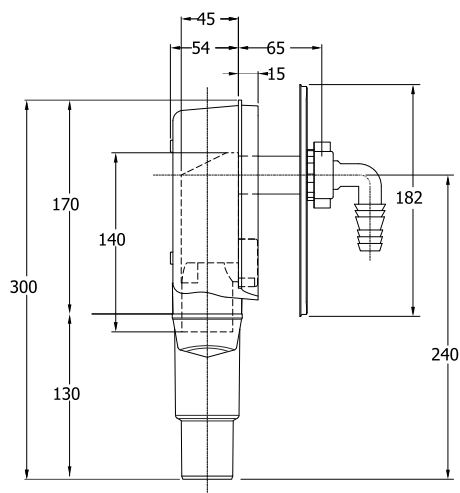
Zastosowanie: do pralki/zmywarki/suszarki do ubrań

Materiał: PEHD + stal nierdzewna

Kolor: przyłącza białe z maskownicą chrom

Kod	Opis	Karton	Paleta	Objętość
3455IX45S9	Odptyw syfonu \varnothing 40/50 mm	25	200	0,161

NOWOŚĆ





"ARIETE" przyłącze uniwersalne do odprowadzania wody z urządzeń AGD. Wyposażony w 2 przyłącza do pralki/zmywarki i 1 przyłącze suszarki do ubrań.

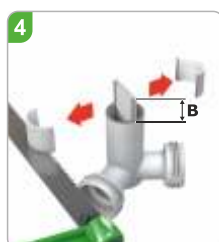
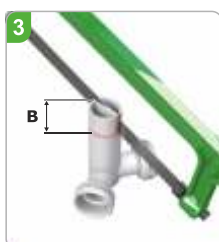
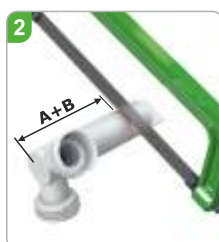
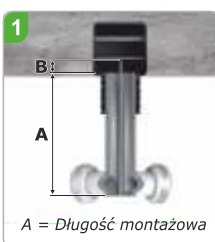
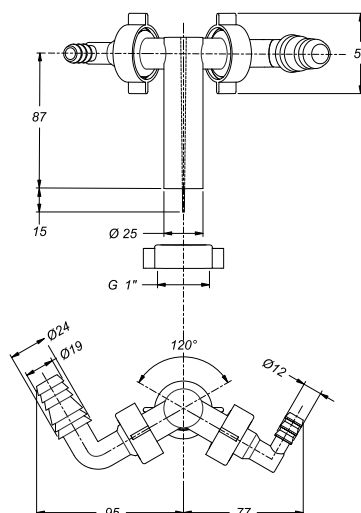
Zastosowanie: do pralki/zmywarki/suszarki do ubrań

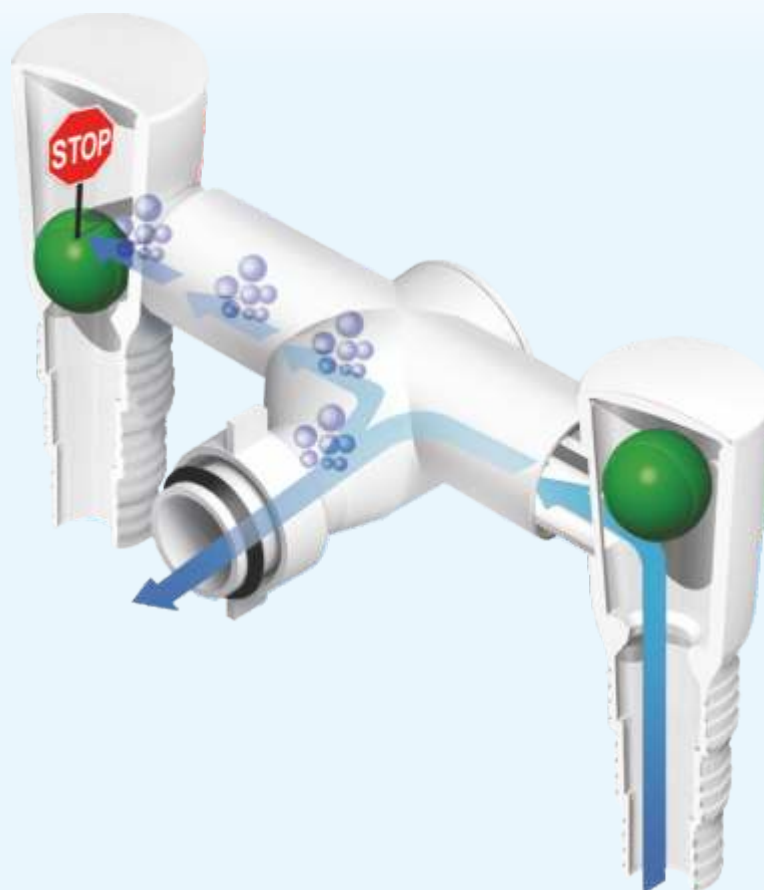
Materiał: PP

Kolor: biały

Kod	Opis	Karton	Paleta	Objętość
3940EC44B0	Przyłącze zakończone odpływem $\varnothing 25$ wyposażonym w nakrętkę 3/4" z uszczelką	25	1600	0,029

NOWOŚĆ





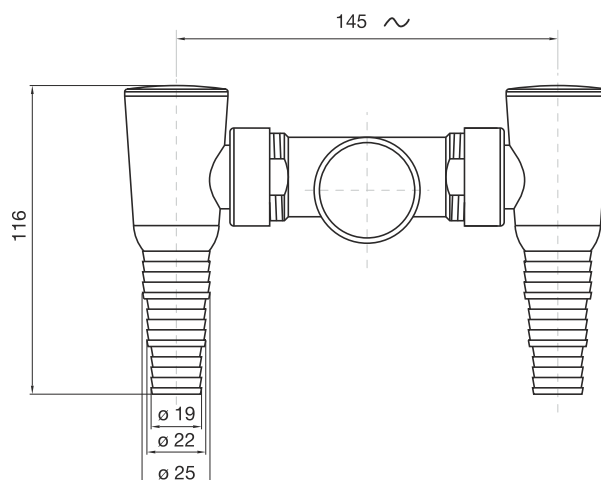
"DOUBLE GO" podwójne przyłącze odpływowe do pralki i zmywarki.

Zastosowanie: do pralki i zmywarki

Materiał: ABS

Kolor: biały

Kod	Opis	Karton	Paleta	Objętość
3590GZ24B0	Odpływ ø25 wyposażony w nakrętkę 3/4" z uszczelką	25	1600	0,029





KOMPAKTOWY SYFON Z DUŻYM PRZEPIŁYWEM WODY



Korek montażowy

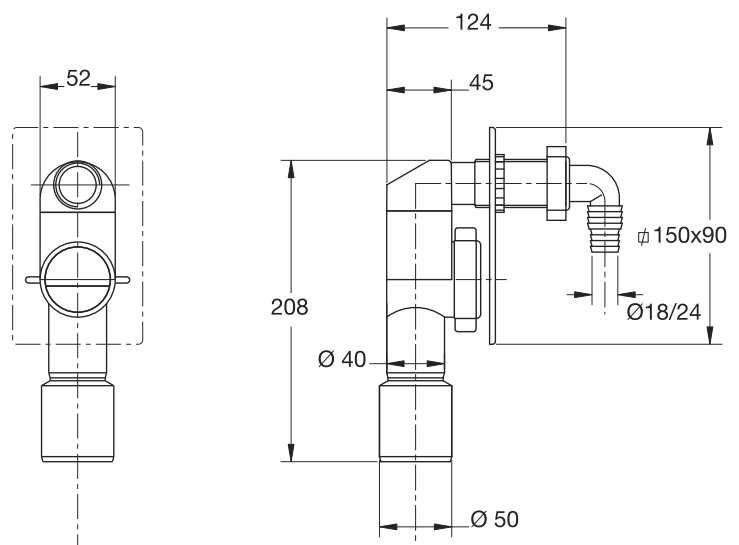
"CRIOLLO" syfon podtynkowy do pralki lub zmywarki.

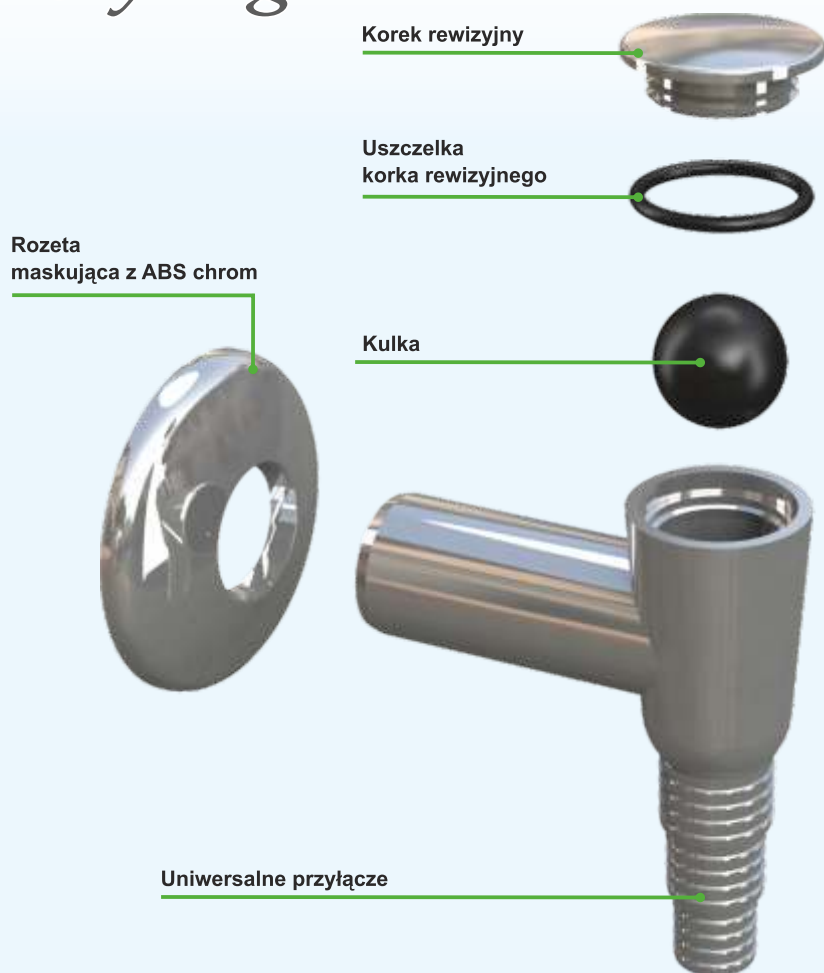
Zastosowanie: do pralki lub zmywarki

Materiał: PEHD + stal nierdzewna

Kolor: biały lub chrom

Kod	Opis	Karton	Paleta	Objętość
3200IX50B9	Maskownica ze stali nierdzewnej i przyłącze wykonane z białego tworzywa	25	600	0,080
3200EC50B9	Maskownica i przyłącze wykonane z białego tworzywa	25	600	0,080





"STYLING" pojedyncze przyłącze do pralki lub zmywarki, odejście syfonu $\varnothing 32$.

Zastosowanie: do pralki lub zmywarki

Materiał: ABS

Kolor: chrom lub biały

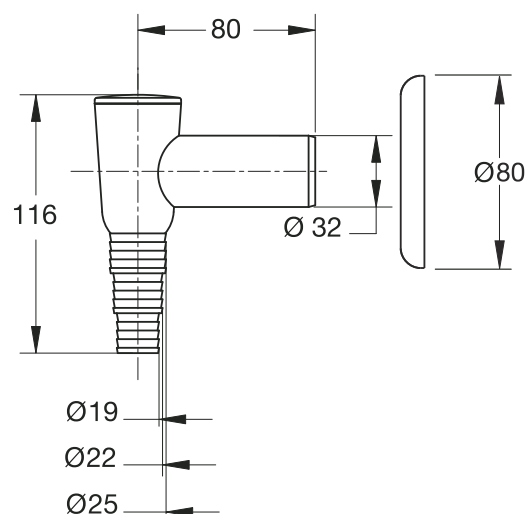
Kod	Opis	Karton	Paleta	Objętość
3530CR32K7	Chrom	50	2100	0,036
3530GZ32B0	Biały	50	3200	0,029



3530CR32K7



3530GZ32B0





Podtynkowy syfon pisuarowy z poziomym odpływem \varnothing 50 mm.

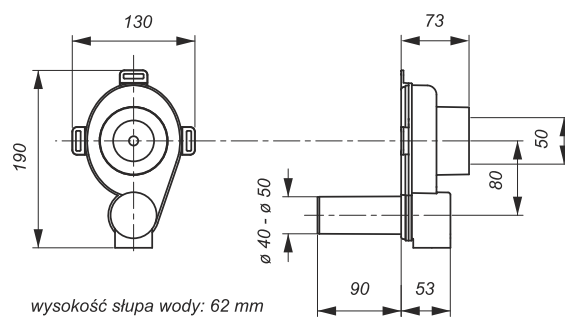
Zastosowanie: do pisuarów

Materiał: PP

Kolor: szary



Kod	Opis	Karton	Paleta	Objętość
3890GZ50B2	Odpływ poziomy	25	750	0,080



Podtynkowy syfon pisuarowy z pionowym odpływem \varnothing 50 mm.

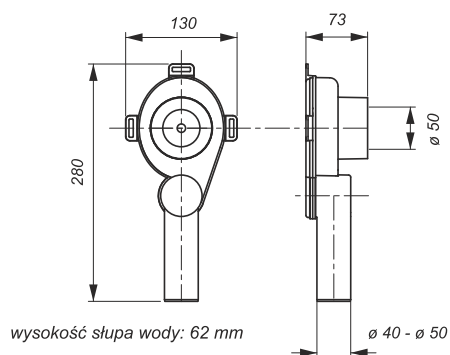
Zastosowanie: do pisuarów

Materiał: PP

Kolor: szary



Kod	Opis	Karton	Paleta	Objętość
3880GZ50B2	Odpływ pionowy	25	750	0,080



Elastyczny i rozciągliwy uniwersalny wąż odpływowy do urządzeń AGD.

Zastosowanie: do pralki lub zmywarki

Materiał: PP

Kolor: szary



Kod	Opis	Karton	Paleta	Objętość
3120FX20B2	Długość od 1 m do 2,20 m	50	1000	0,106

