



9

9



PRZYŁĄCZA MONTAŻOWE I AKCESORIA



NOWOŚĆ



zintegrowana
uszczelka

JOLLYONE

PRZYŁĄCZA ELASTYCZNE I ROZCIĄGLIWE



PRZYŁĄCZE WYKONANE
Z POLIPROPYLENU



ZINTEGROWANA USZCZELKA



WIELOREDUKCYJNE
PRZYŁĄCZE
KANALIZACYJNE \varnothing 40/50

„JOLLYONE” elastyczne i rozciągliwe przyłącze ze zintegrowaną uszczelką

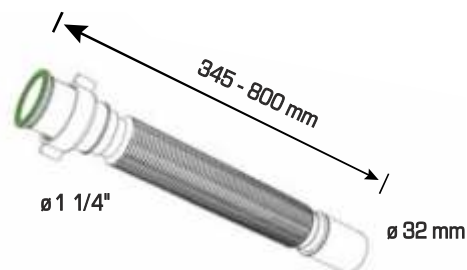
Zastosowanie: umywalka/bidet + zlewozmywak

Materiał: PP

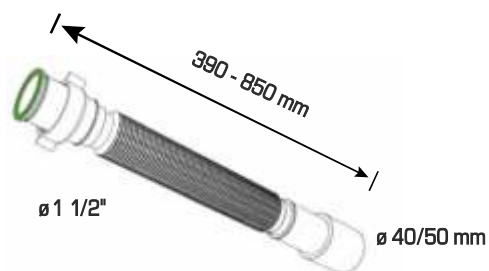
Kolor: biały



Kod	Opis	Karton	Paleta	Objętość
9132PP54BO	1 1/4" x \varnothing 32 mm przyłącze elastyczne i rozciągliwe 345-800 mm ze zintegrowaną uszczelką do umywalki/bidetu	190		52x39x65



Kod	Opis	Karton	Paleta	Objętość
9145PP65BO	1 1/2" x \varnothing 40/50 mm przyłącze elastyczne i rozciągliwe 390-850 mm ze zintegrowaną uszczelką do zlewozmywaka/brodzika/wanny	140		61x42x63





TEMPERATURA UŻYTKOWANIA: - 30°C, +90°C

UWAGA: nie stosować do zalewania betonem w posadzce!

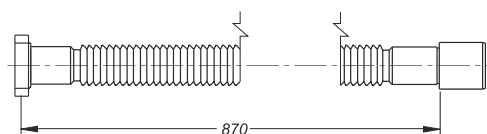
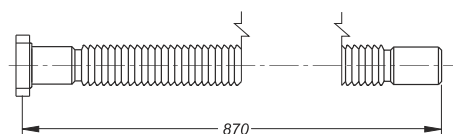
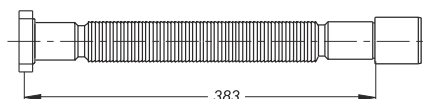
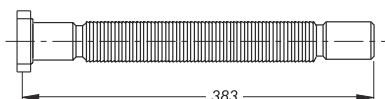
"MAGIKONE" elastyczne i rozciągliwe przyłącze z nakrętką i wzmocnioną uszczelką typu BI-POWER.

Zastosowanie: do umywalk, bidetów i zlewozmywaków

Materiał: PP

Kolor: biały

Kod	Opis	Karton	Paleta	Objętość
9332PP54B0	1 1/4" x ø 32 mm	190	2850	0,131
9345PP64B0	1 1/2" x ø 40/50 mm	140	1120	0,160



"MAGIKONE" elastyczna i rozciągliwa złączka z oringiem.

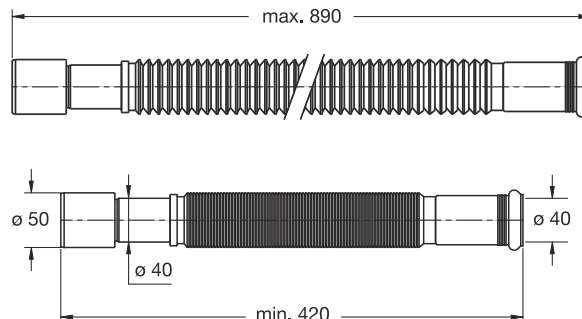
Długość: 890 mm

Zastosowanie: do łączenia rur

Materiał: PP

Kolor: biały

Kod	Opis	Karton	Paleta	Objętość
9380FM50B0	ø 40 mm x ø 40/50 mm	50	1200	0,080



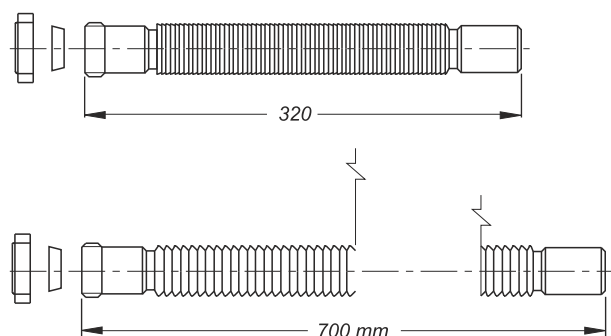
"MAGIKONE" elastyczne i rozciągliwe przyłącze z nakrętką.

Zastosowanie: do umywalek, bidetów i zlewozmywaków

Materiał: PP

Kolor: biały

Kod	Opis	Karton	Paleta	Objętość
9354FM32B0	1 1/4" x ø 32 mm	100	2000	0,106
9364FM40B0	1 1/2" x ø 40 mm	50	1200	0,080



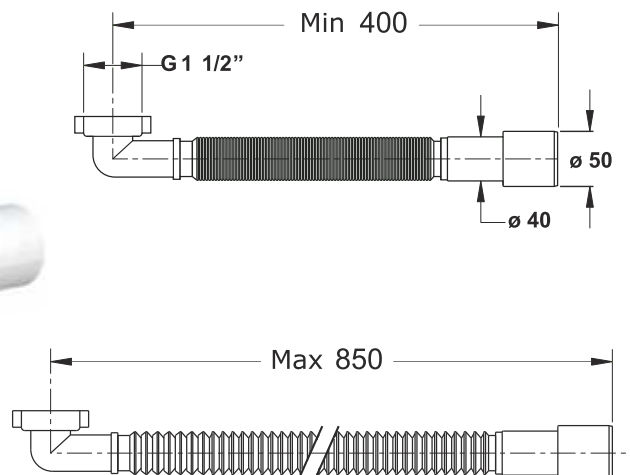
„MAGIKONE” elastyczne i rozciągliwe przyłącze z kolanem 90° i nakrętką

Zastosowanie: do ograniczonej przestrzeni

Materiał: PP

Kolor: biały

Kod	Opis	Karton	Paleta	Objętość
9370FM64B0	1 1/2" x ø 40/50 mm	125	1000	0,160



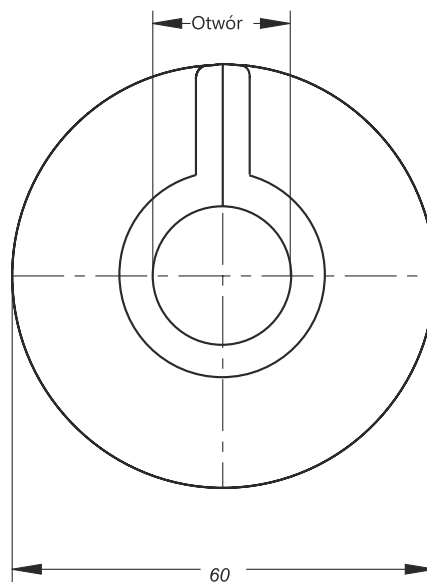
"VELOX" otwierana rozeta z zatrzaskiem do grzejników.

Zastosowanie: do grzejników

Materiał: PP

Kolor: biały

Kod	Opis	Karton	Paleta	Objętość
9930DN16B0	Otwór Ø 16 mm	25/500	32000	0,03
9930DN18B0	Otwór Ø 18 mm (3/8")	25/500	32000	0,03
9930DN20B0	Otwór Ø 20 mm	25/500	32000	0,03
9930DN22B0	Otwór Ø 22 mm (1/2")	25/500	32000	0,03



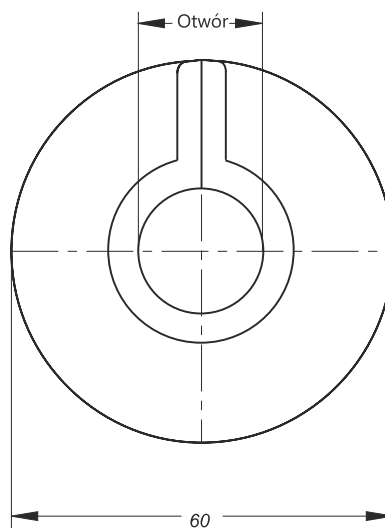
"EXPORT" otwierana rozeta z zatrzaskiem do grzejników.

Zastosowanie: do grzejników

Materiał: PP

Kolor: biały

Kod	Opis	Karton	Paleta	Objętość
9940DN15B0	Otwór Ø 15 mm	25/500	32000	0,03
9940DN16B0	Otwór Ø 16 mm	25/500	32000	0,03
9940D3/8B0	Otwór Ø 18 mm (3/8")	25/500	32000	0,03
9940D1/2B0	Otwór Ø 22 mm (1/2")	25/500	32000	0,03
9940D3/4B0	Otwór Ø 24 mm (3/4")	25/500	32000	0,03



DUPLO

"DUPLO" podwójna otwierana rozeta z zatrzaskiem do grzejników.

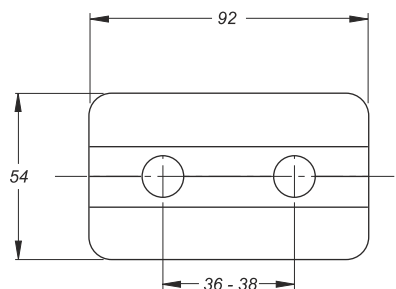
Zastosowanie: do grzejników

Materiał: PP

Kolor: biały



Kod	Opis	Karton	Paleta	Objętość
9911PP36B0	ø 8 mm - 16 mm	50	32000	0,004



Rozeta maskująca do rur - głęboka.

Zastosowanie: do połączeń przyściennych rur

Materiał: PP

Kolor: biały



Kod	Opis
RS0180	ø 80 mm x ø 32 mm
RS0181	ø 80 mm x ø 40 mm
RS0386	ø 80 mm x ø 50 mm

Rozeta maskująca do rur - płaska.

Zastosowanie: do połączeń przyściennych rur

Materiał: PP

Kolor: biały



Kod	Opis
RS5941	ø 80 mm x ø 32 mm
RS1574	ø 80 mm x ø 40 mm

Rozeta maskująca do WC.

Średnica zewnętrzna ø 170 mm

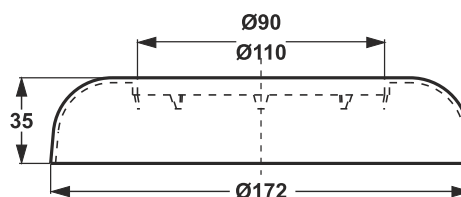
Zastosowanie: do estetycznego przyłączenia WC z kanalizacją.

Materiał: PP

Kolor: biały



Kod	Opis	Karton	Paleta	Objętość
8401PP90B0	Średnica otworu ø 90 mm	1		
8401PP11B0	Średnica otworu ø 110 mm	1		



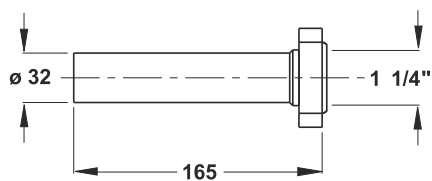
Przedłużka kołnierzowa z nakrętką i uszczelką stożkową.

Zastosowanie: do podłączenia do syfonu

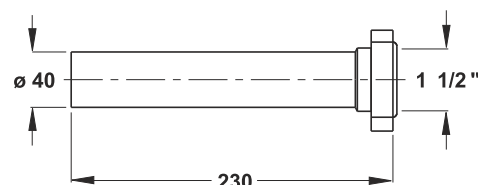
Materiał: PP

Kolor: biały

Kod	Opis	Karton	Paleta	Objętość
1820NN54B0	1 1/4" x Ø 32 x 165 mm	50	3200	0,029
1820NN64B0	1 1/2" x Ø 40 x 230 mm	50	1800	0,048



1820NN54B0



1820NN64B0

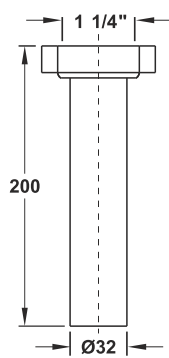
Przedłużka kołnierzowa z nakrętką i uszczelką płaską.

Zastosowanie: do podłączenia do syfonu

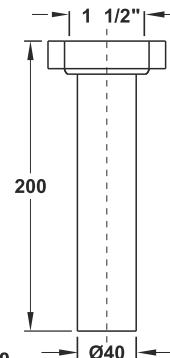
Materiał: PP

Kolor: biały

Kod	Opis	Karton	Paleta	Objętość
1829PR32B0	1 1/4" - Ø 32 x 200 mm	5		
1829PR40B0	1 1/2" - Ø 40 x 200 mm	5		



1829PR32B0



1829PR40B0

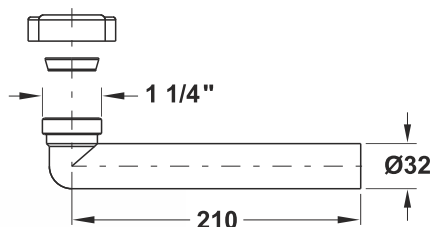
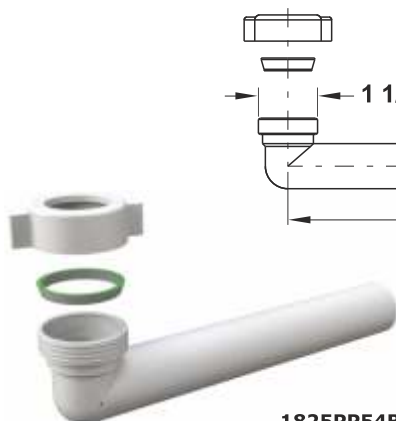
Przedłużka kolankowa z nakrętką i uszczelką stożkową.

Zastosowanie: do podłączenia do syfonu

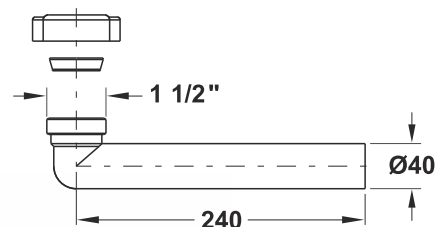
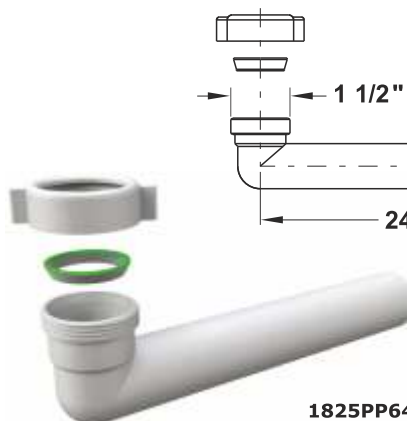
Materiał: PP

Kolor: biały

Kod	Opis	Karton	Paleta	Objętość
1825PP54B0	1 1/4" - Ø 32 x 210 mm	50	1800	0,048
1825PP64B0	1 1/2" - Ø 40 x 240 mm	50	1500	0,057



1825PP54B0



1825PP64B0

Przedłużka kołnierzowa z nakrętką i uszczelką płaską oraz przyłączem pralka/zmywarka.

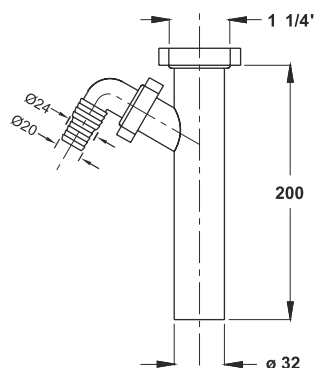
Zastosowanie: do podłączenia do syfonu

Materiał: PP

Kolor: biały



Kod	Opis	Karton	Paleta	Objętość
1824AR54B0	1 1/4" x ø 32x200 mm	50	1800	0,048



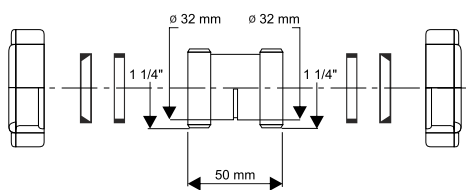
Paspartout[®]

„PASSEPARTOUT” złączka nakrętko-nakrętna.

Zastosowanie: do łączenia rur

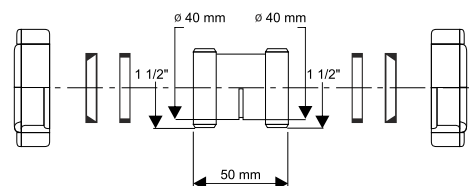
Materiał: PP

Kolor: biały



9010AF54B0

Kod	Opis	Karton	Paleta	Objętość
9010AF54B0	ø 32 mm x ø 32 mm	50	3200	0,029
9010AF64B0	ø 40 mm x ø 40 mm	50	3200	0,029



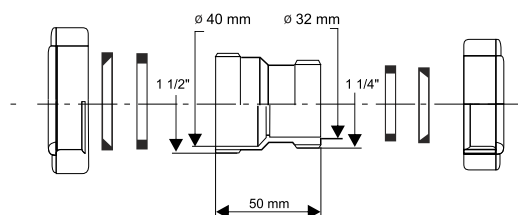
9010AF64B0

„PASSEPARTOUT” złączka redukcyjna nakrętko-nakrętna.

Zastosowanie: do łączenia rur

Materiał: PP

Kolor: biały



9020RD64B0

Przedłużka gwintowana z nakrętką.

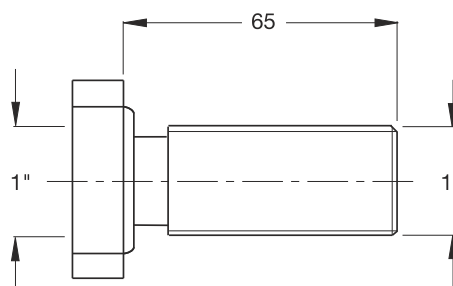
Zastosowanie: do przyłączy pralkowo /zmywarkowych

Materiał: PP

Kolor: biały



Kod	Opis	Karton	Paleta	Objętość
3930EC44B0	1" x 1"	25		0,004



Przedłużka z kołnierzem.

Zastosowanie: do podłączenia do syfonu

Materiał: PP

Kolor: biały



Kod	Opis
CN0943	ø 32 mm x 200 mm
CN0944	ø 40 mm x 200 mm

Przedłużka gładka

Zastosowanie: do podłączenia do syfonu

Materiał: PP

Kolor: biały



Kod	Opis
CN1320	ø 32 mm x 200 mm
CN1322	ø 40 mm x 200 mm

„BI-POWER” wzmocniona uszczelka stożkowa.

Zastosowanie: do uszczelniania połączeń

Materiał: PP+ TPE

Kolor: Szary/zielony



Kod	Opis
GU2334	Ø26mm
GU2073	Ø32mm
GU2074	Ø40mm

„BI-POWER” wzmocniona uszczelka płaska.

Zastosowanie: do uszczelniania połączeń

Kolor: szary/zielony



Kod	Opis
GU2333	Ø26mm
GU2200	Ø32mm
GU2201	Ø40mm