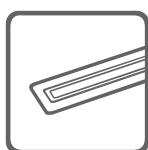




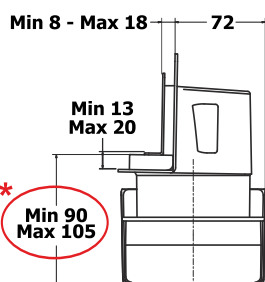
4



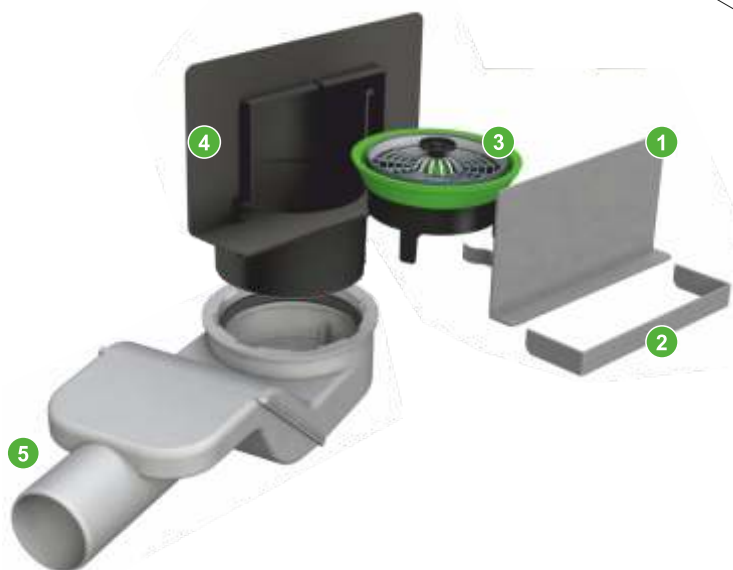
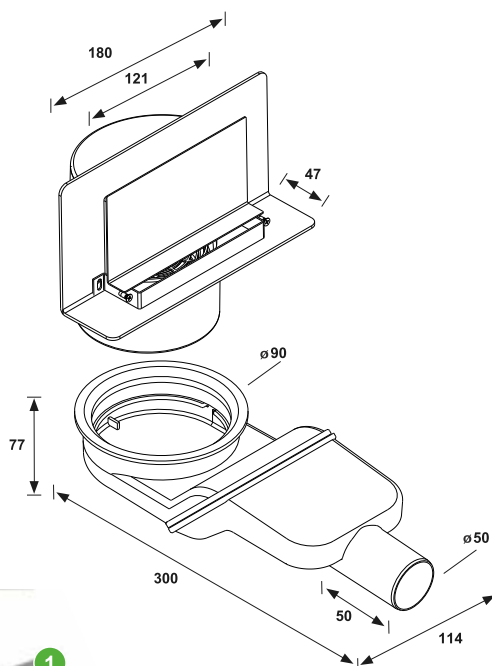
ODPŁYWY LINIOWE,
WPUSTY PODŁOGOWE



4



* SOGLIOLA syfon z odpływem \varnothing 50mm
min. 90 mm - max 105 mm



OPIS:

- 1 Maskownica ze stali nierdzewnej AISI316 (wykończenie: chrom połysk lub satyna)
- 2 Kołnierz maskujący
- 3 Zawór antyzapachowy NRV
- 4 „WOLLY” odpływ ścienny
- 5 SOGLIOLA syfon z odpływem \varnothing 50mm





„WALLY” ścienny odpływ prysznicowy z syfonem „SOGLIOLA” i z zaworem NRV
Zastosowanie: do kabin prysznicowych
Materiał: stal nierdzewna AISI316 + ABS
Kolor: chrom połysk lub satyna

Kod	Opis	Karton	Paleta	Objętość
6999LX50S	Maskownica chrom połysk, odpływ \varnothing 50 mm	10	150	0,132
6999SX50S	Maskownica satynowa, odpływ \varnothing 50 mm	10	150	0,132

 Przepustowość: 62,6 l/min

 Syfon suchy: Tak

NOWOŚĆ

POŁYSK



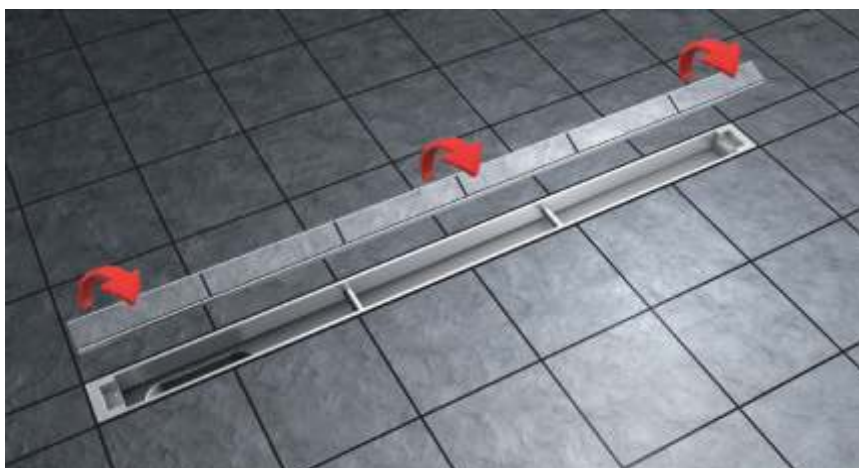
SATYNA





UKRYTY ODPLÝW

Dwustronny ruszt
do montażu z płytką



Obracany ruszt



Druga strona rusztu
w wykończeniu satynowym



Ruszt typu „U” umożliwiający wklejenie płytki.
Po wklejeniu płytek odpływ jest praktycznie niewidoczny.



„CANALISSIMA” łazienkowy odpływ liniowy. Dwustronny ruszt ze stali nierdzewnej AISI316 zamontowany w rynnie podłogowej z ABS, w zestawie z syfonem „SOGLIOLA” i z zaworem NRV. Idealny do łazienek z ogrzewaniem podłogowym.

Zastosowanie: odpływ łazienkowy

Materiał: stal nierdzewna AISI316 + BPA

Kolor: satyna

 **Przepustowość:** 62,6 l/min

 **Syfon suchy:** Tak

**KLEJ
MONTAŻOWY**



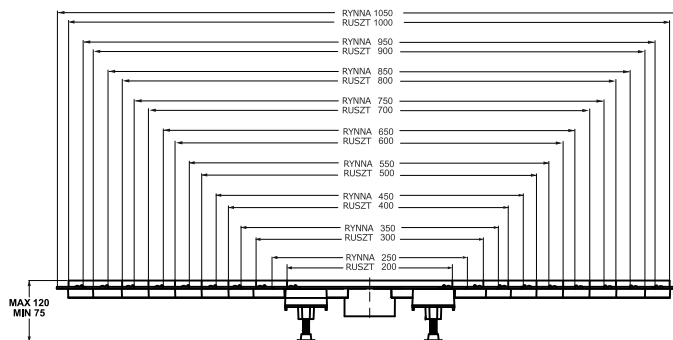
**STAL NIERDZEWNA
AISI316**

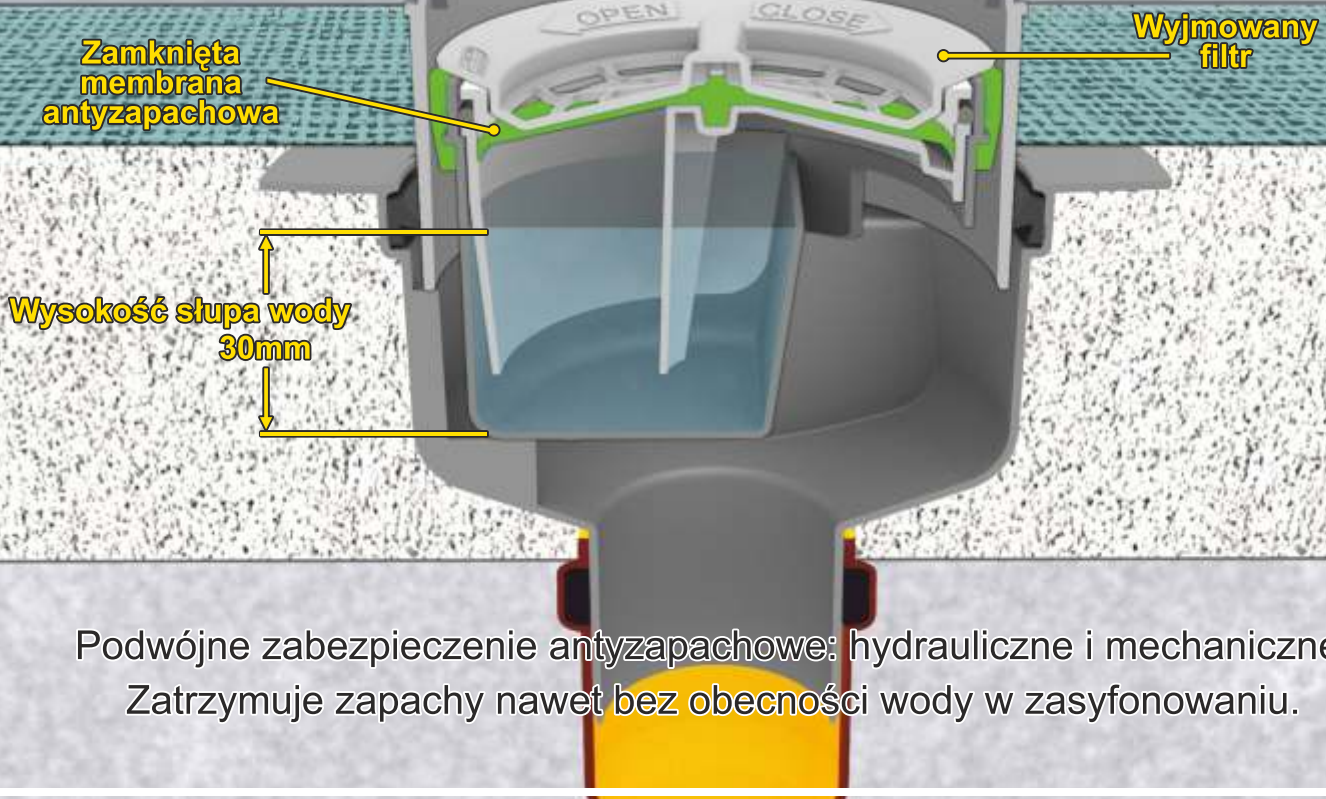
BPA

ABS



Kod	Opis	Karton	Paleta	Objętość
6825KX20S	Odpływ liniowy L 20 cm	1		0,009
6825KX30S	Odpływ liniowy L 30 cm	1		0,009
6825KX40S	Odpływ liniowy L 40 cm	1		0,009
6825KX50S	Odpływ liniowy L 50 cm	1		0,009
6825KX60S	Odpływ liniowy L 60 cm	1		0,017
6825KX70S	Odpływ liniowy L 70 cm	1		0,017
6825KX80S	Odpływ liniowy L 80 cm	1		0,017
6825KX90S	Odpływ liniowy L 90 cm	1		0,017
6825KX100S	Odpływ liniowy L 100 cm	1		0,022





"EAST-DRAIN" wpust podłogowy z wymowaną membraną silikonową. Kratka ze stali nierdzewnej 10x10 cm.

Zastosowanie: wewnątrz pomieszczeń

Materiał: ABS + stal nierdzewna

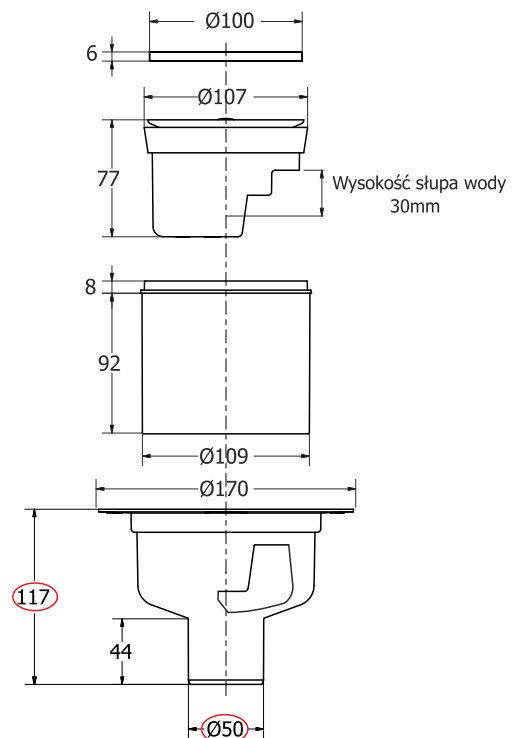
Kolor: szary/metalowy

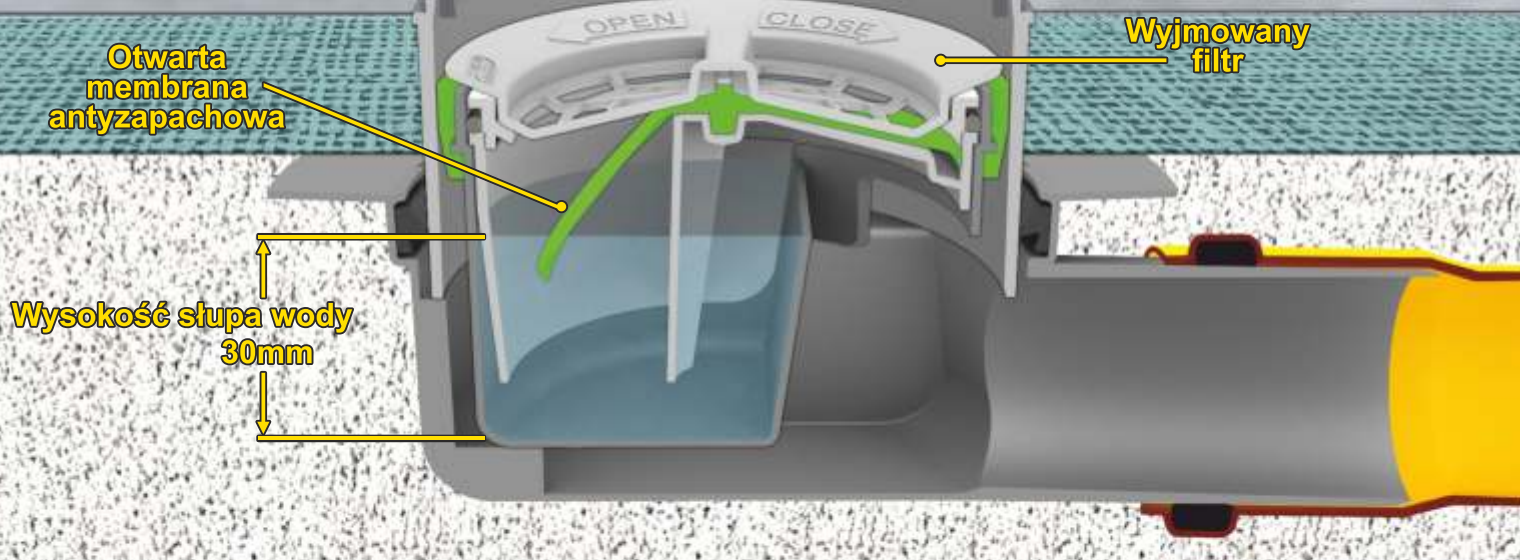
Kod	Opis	Karton	Paleta	Objętość
6010AR10B2	Odptyw pionowy \varnothing 50 mm	20		

NOWOŚĆ

Przepustowość: 36,0 l/min

Wysokość słupa wody: 30mm





Podwójne zabezpieczenie antyzapachowe: hydrauliczne i mechaniczne.
Zatrzymuje zapachy nawet bez obecności wody w zasyfonowaniu.

"EAST-DRAIN" wpust podłogowy z wymowaną membraną silikonową. Kratka ze stali nierdzewnej 10x10 cm.

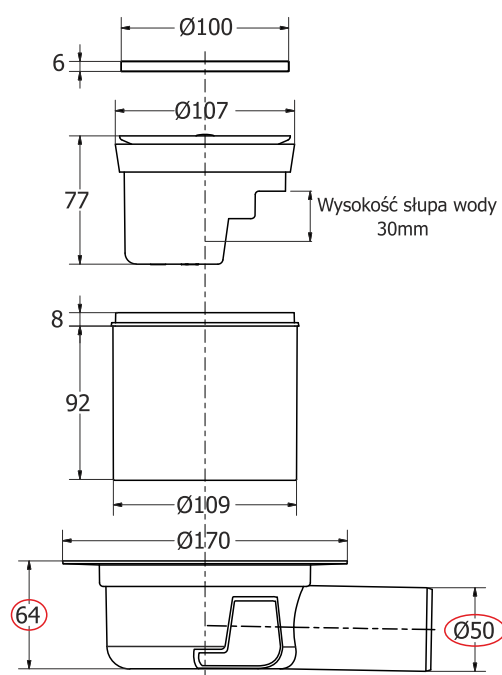
Zastosowanie: wewnątrz pomieszczeń

Materiał: ABS + stal nierdzewna

Kolor: szary/metalowy

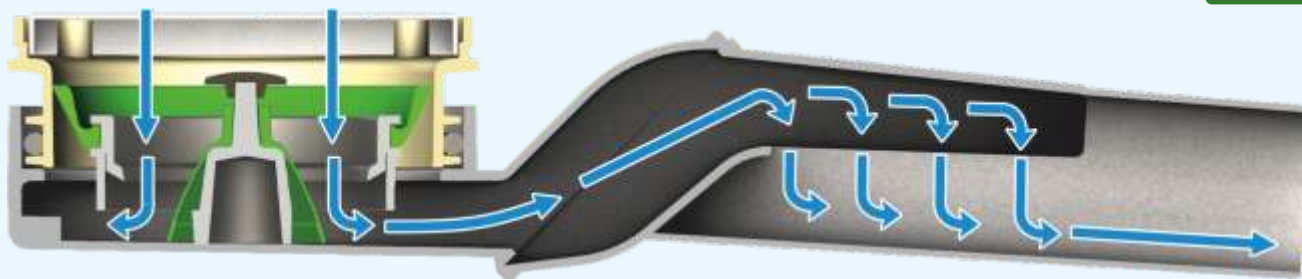
Kod	Opis	Karton	Paleta	Objętość
6020AR10B2	Odływ poziomy \varnothing 50 mm	20		

NOWOŚĆ

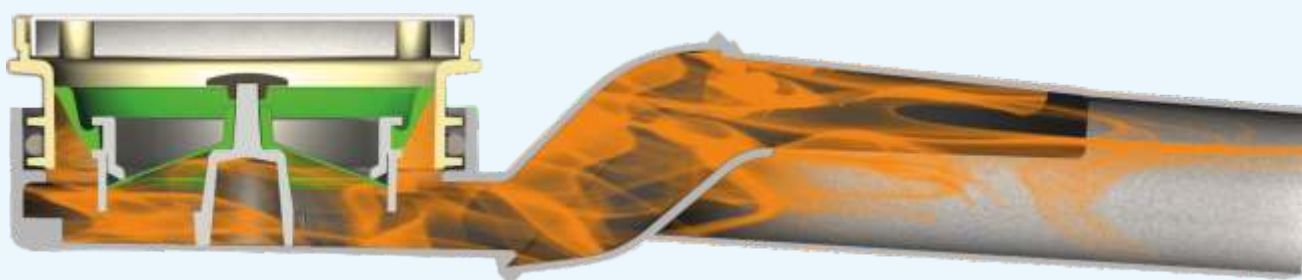


Przepustowość: 36,0 l/min

Wysokość słupa wody: 30mm



Antyzapachowy zawór N.R.V. - bardzo duża czułość membrany zaworu pozwala na przepływ nawet minimalnej ilości wody. Ponadto przepustowość wody jest większa w porównaniu z tradycyjnymi syfonami. Zmniejszenie wysokości korpusu w syfonie zmniejsza wysokość słupa wody, doprowadzając do szybszego jej odparowania i wydostania się zapachów kanalizacyjnych do pomieszczenia. Antyzapachowy zawór N.R.V. to urządzenie pozwalające na zmniejszenie rozmiaru wysokości syfonu i skuteczną barierę przed wydostaniem się gazów kanalizacyjnych. Idealnie sprawdza się w pomieszczeniach z ogrzewaniem podłogowym, które przyspiesza proces odparowywania wody z syfonów.



Zawór membranowy N.R.V. w pozycji zamkniętej, bez przepływu wody. Doskonale przylegająca membrana zaworu do ścianek odpływu skutecznie zatrzymuje wydostanie się nieprzyjemnych zapachów do pomieszczenia. Pasuje do wszystkich rur odpływowych firmy Bonomini, o średnicy $\varnothing 90$ mm. Łatwy do wyjęcia w celu konserwacji i czyszczenia. Może być również stosowany we wpustach podłogowych tworząc podwójną blokadę zapachową: mechaniczną i hydrauliczną. Zawór umieszczamy nad poziomem wody w syfonie tak aby uniknąć zalania zaworu oraz zmniejszenia jego przepływu.

"NRV" silikonowy membranowy zawór antyzapachowy.

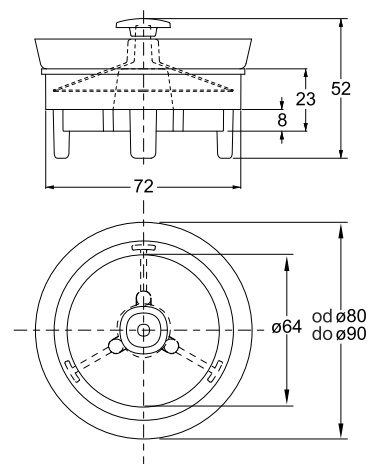
Zastosowanie: aby zatrzymać nieprzyjemne zapachy kanalizacyjne.

Materiał: ABS + silikon

Kolor: czarny/zielony/biały

Kod	Opis	Karton	Paleta	Objętość
6229AR90B4	Uniwersalny zawór antyzapachowy, średnica od $\varnothing 80$ mm do $\varnothing 90$ mm	125	3750	0,063

UNIWERSALNE ROZWIĄZANIE





"VERTIGO" wpust podłogowy z odpływem pionowym.
„DOUBLE-FACE”- kratka ze stali nierdzewnej
z możliwością wklejenia płytki.

Zastosowanie: wewnątrz pomieszczeń
z cienkimi stropami/posadzkami

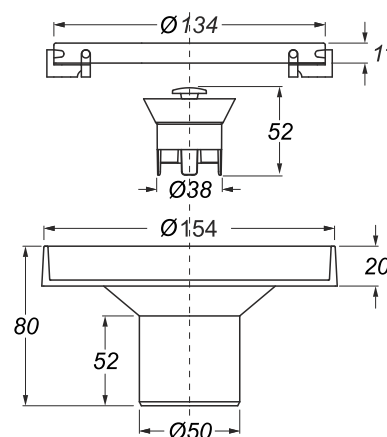
Materiał: PMMA + stal nierdzewna

Kolor: chrom

Kod	Opis	Karton	Paleta	Objętość
6293MX15B7	Odpływ \varnothing 50 mm, kratka 15x15 cm. Wersja z antyzapachową membraną silikonową (NRV)	50	750	0,132



6293MX15B7

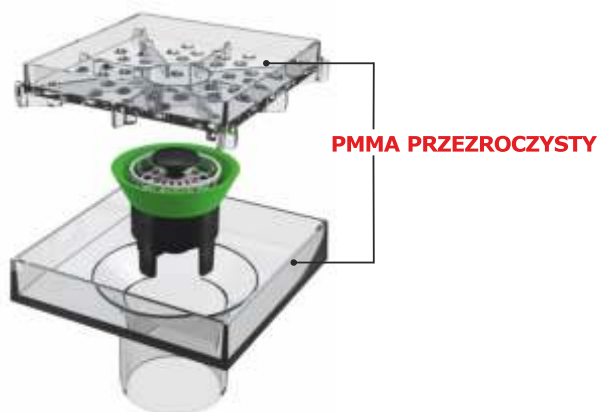


„VERTIGO” wpust podłogowy z odpływem pionowym.
Przezroczysta kratka do wklejenia płytki.

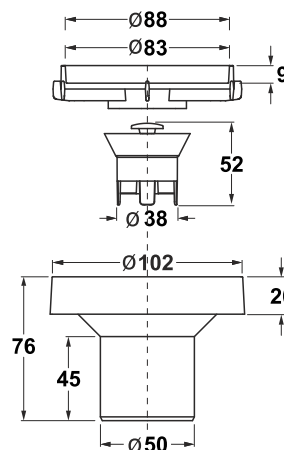
Zastosowanie: wewnątrz pomieszczeń
z cienkimi stropami/posadzkami

Materiał: PMMA

Kolor: przezroczysty



Kod	Opis	Karton	Paleta	Objętość
6293TR10B7	Odpływ \varnothing 50mm, kratka 10x10 cm Wersja z antyzapachową membraną silikonową (NRV)	50	750	0,132



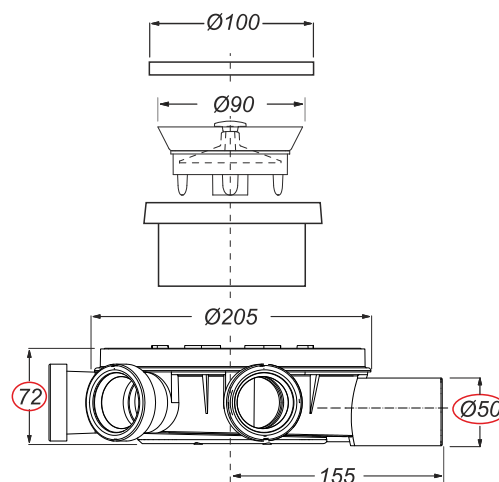
Mini Drain

"MAXI-DRAIN" niski wpust podłogowy z antyzapachowym zaworem membranowym oraz możliwością podłączenia 5 odpływów \varnothing 40 mm.

Zastosowanie: wewnątrz pomieszczeń

Materiał: ABS + stal

Kolor: chrom



Kod	Opis	Karton	Paleta	Objętość
6956CX50S9	Odpływ \varnothing 50 mm	8	120	0,131